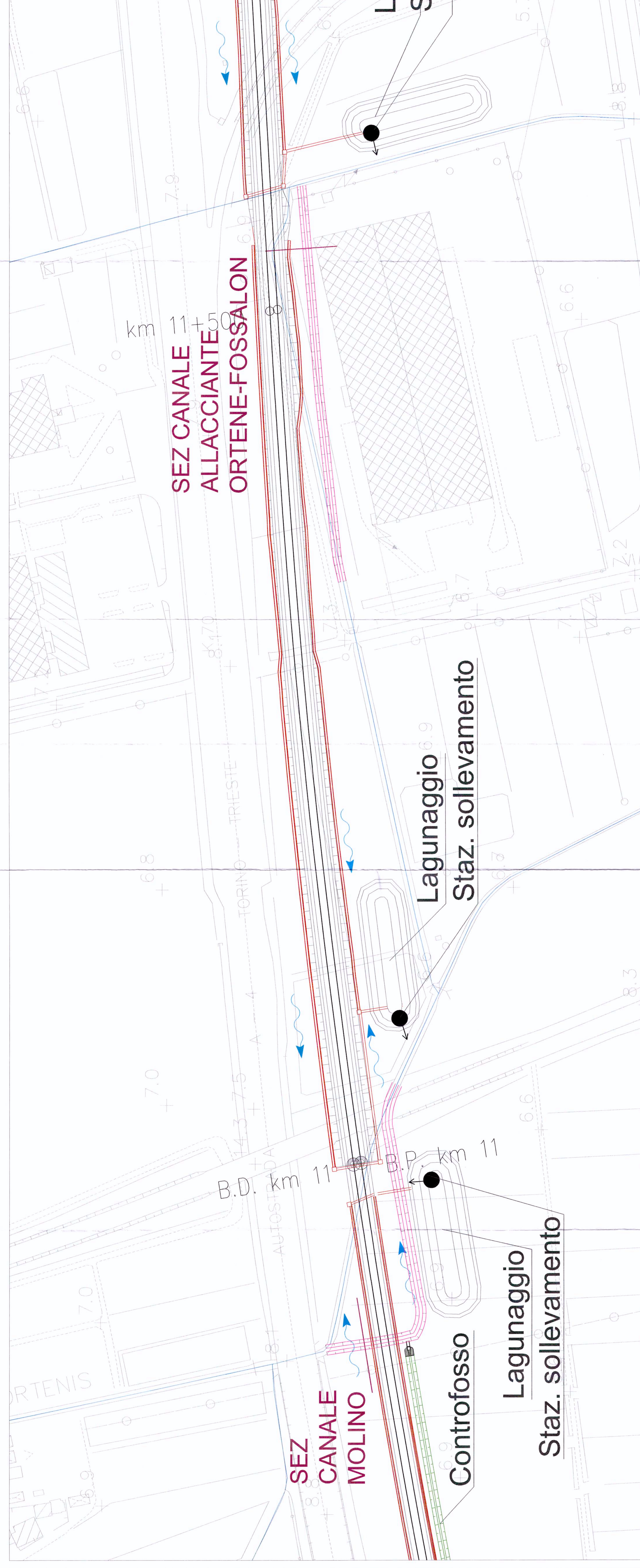


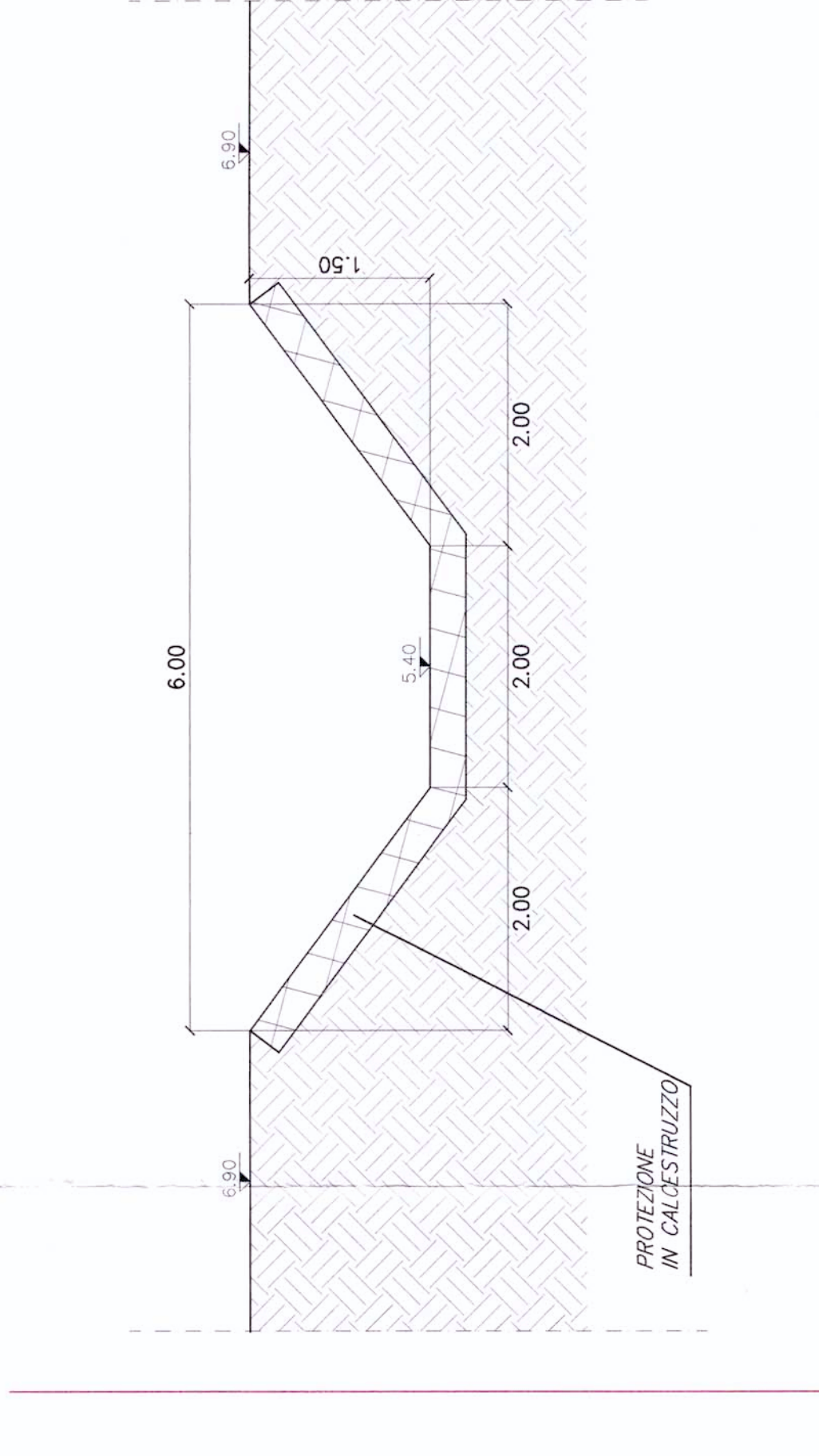
PLANIMETRIA DEVIAZIONI CANALI MOLINO E ALLACCIANTE ORTENE-FOSSALON

Scala 1:1000



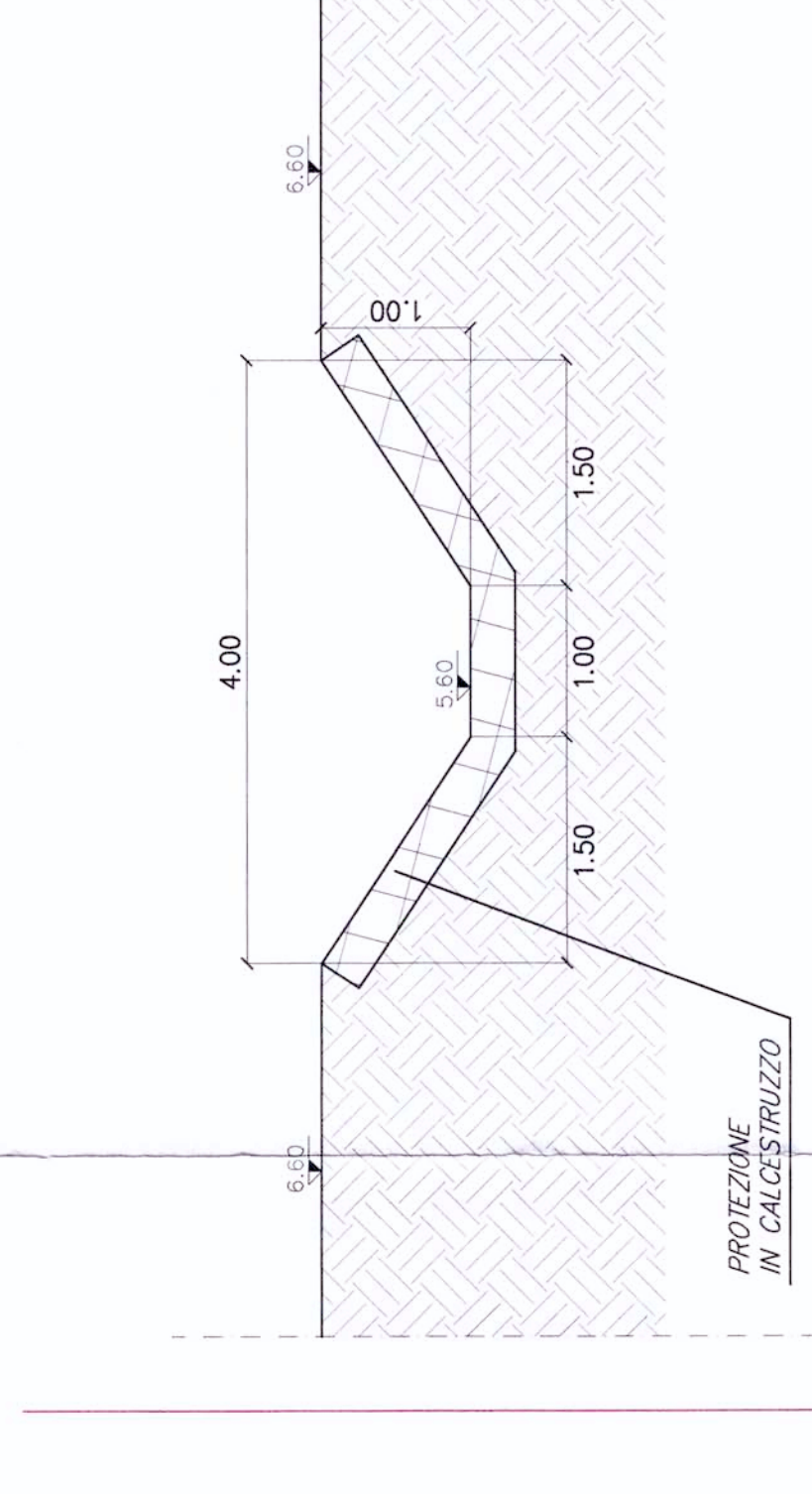
**DEVIAZIONE
CANALE MOLINO**

Sezione - Stato di progetto
Scala 1:50



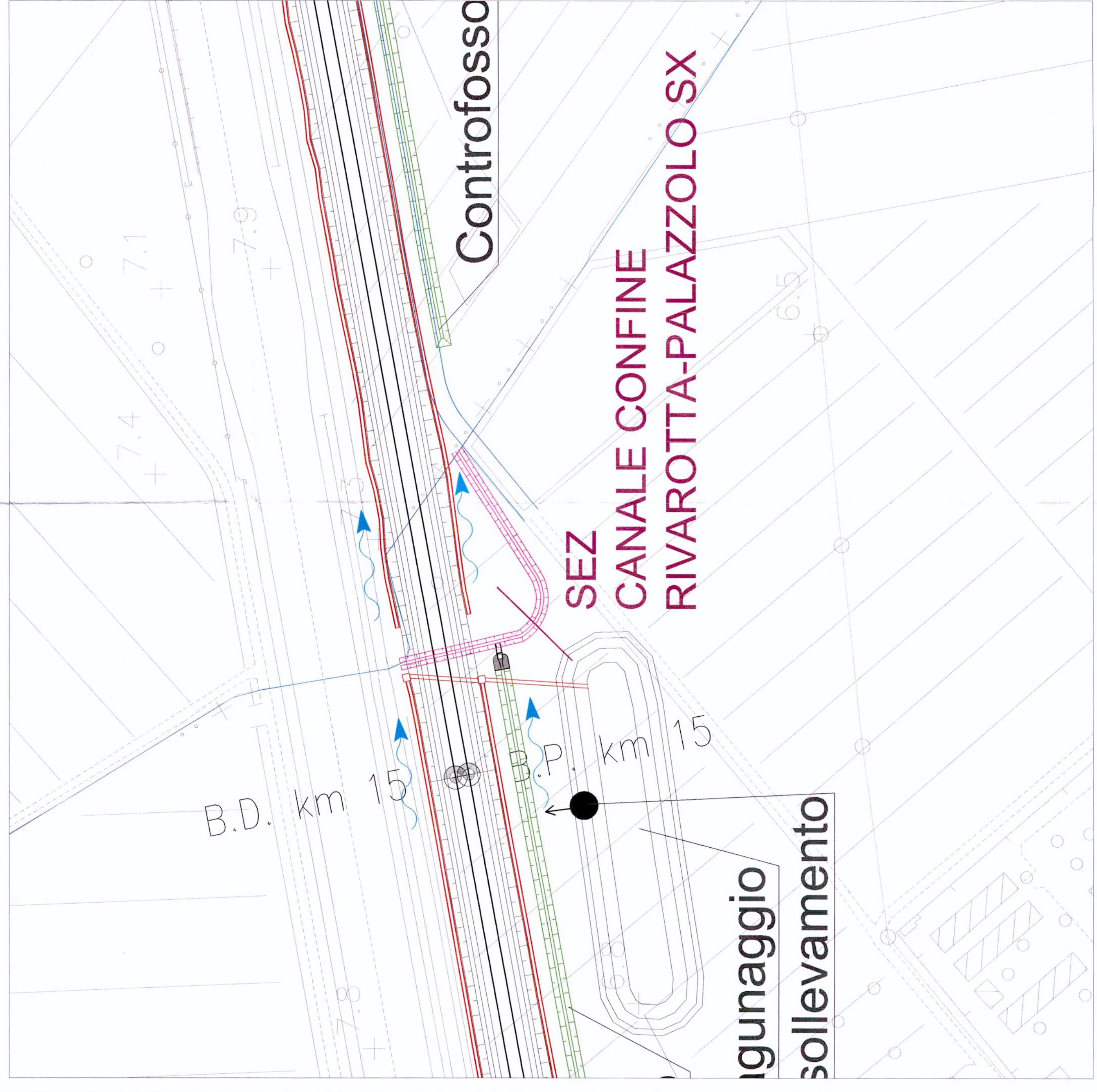
**DEVIAZIONE CANALE ALLACCIANTE
ORTENE-FOSSALON**

Sezione - Stato di progetto
Scala 1:50



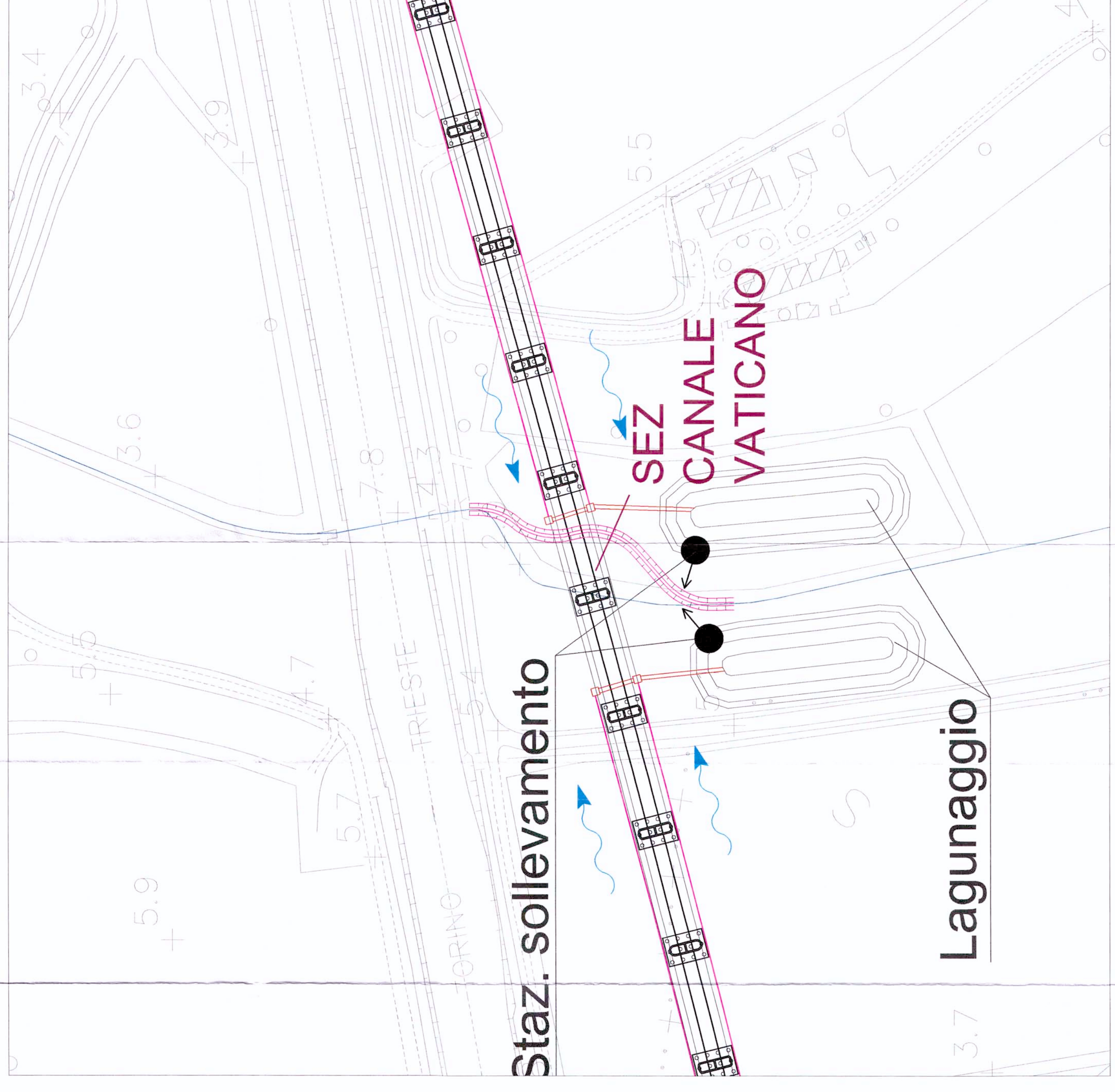
**PLANIMETRIA DEVIAZIONE CANALE CONFINE
RIVAROTTA-PALAZZOLO SX**

Scala 1:1000



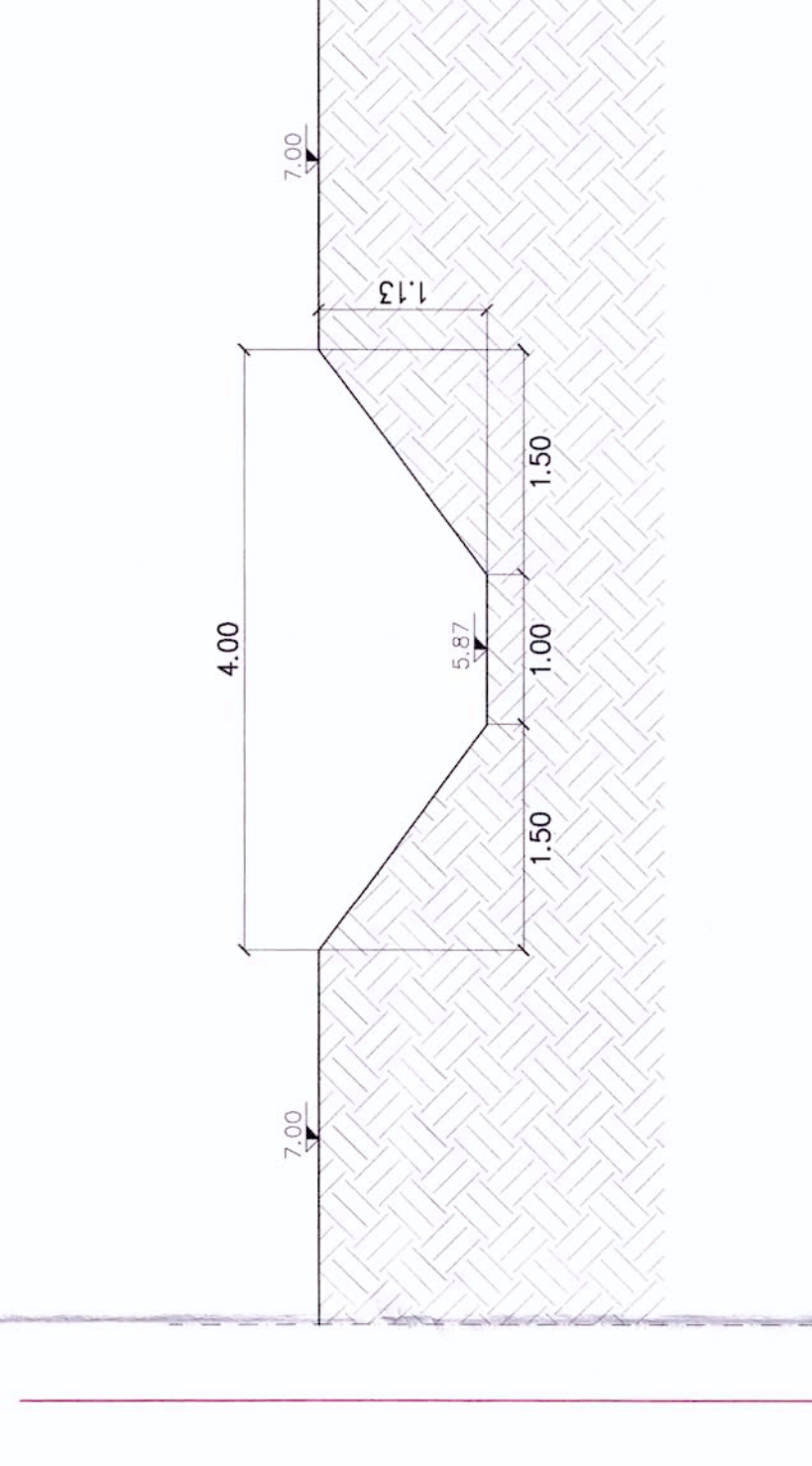
PLANIMETRIA DEVIAZIONE CANALE VATICANO

Scala 1:1000



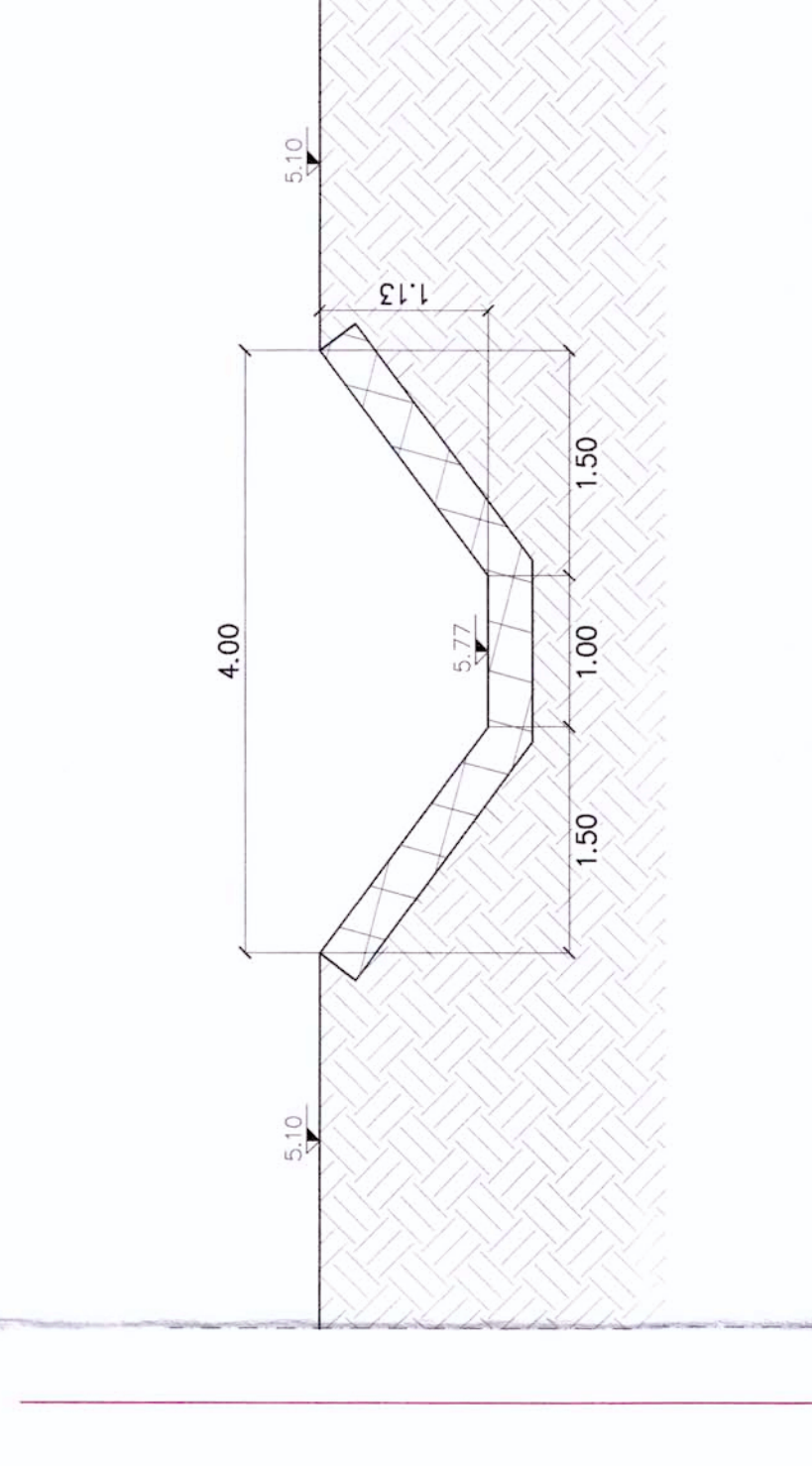
**DEVIAZIONE CANALE CONFINE
RIVAROTTA PALAZZOLO SX**

Sezione - Stato di progetto
Scala 1:50



**DEVIAZIONE
CANALE VATICANO**

Sezione - Stato di progetto
Scala 1:50



LEGENDA

- Deviazione canale provvisoria
- Deviazione canale definitiva

COMMITTENTE:



PROGETTAZIONE:



U.O.: CORPO STRADALE E GEOTECNICA

PROGETTO PRELIMINARE

NUOVA LINEA AVIAC VENEZIA - TRIESTE
TRATTA PORTOGRUARO - RONCHI DEI LEGIONARI
Tipologico deviazione fossi e canali 2/6

SCALA:

VARIE

COMMESSA	LOTTO	FASE	BENTE	TIPO DOC.	OPERADISCIPLINA	PROGR.	REV.
L.346	00	R	11	BZ	I D0002	005	A

Rev.	Descrizione	Redatto	Data	Verificato	Data	Approvato	Data
A	EMMISSIONE DEFINITIVA	10/07/2010	17/08/2010	10/07/2010	03/08/2010	10/07/2010	03/08/2010