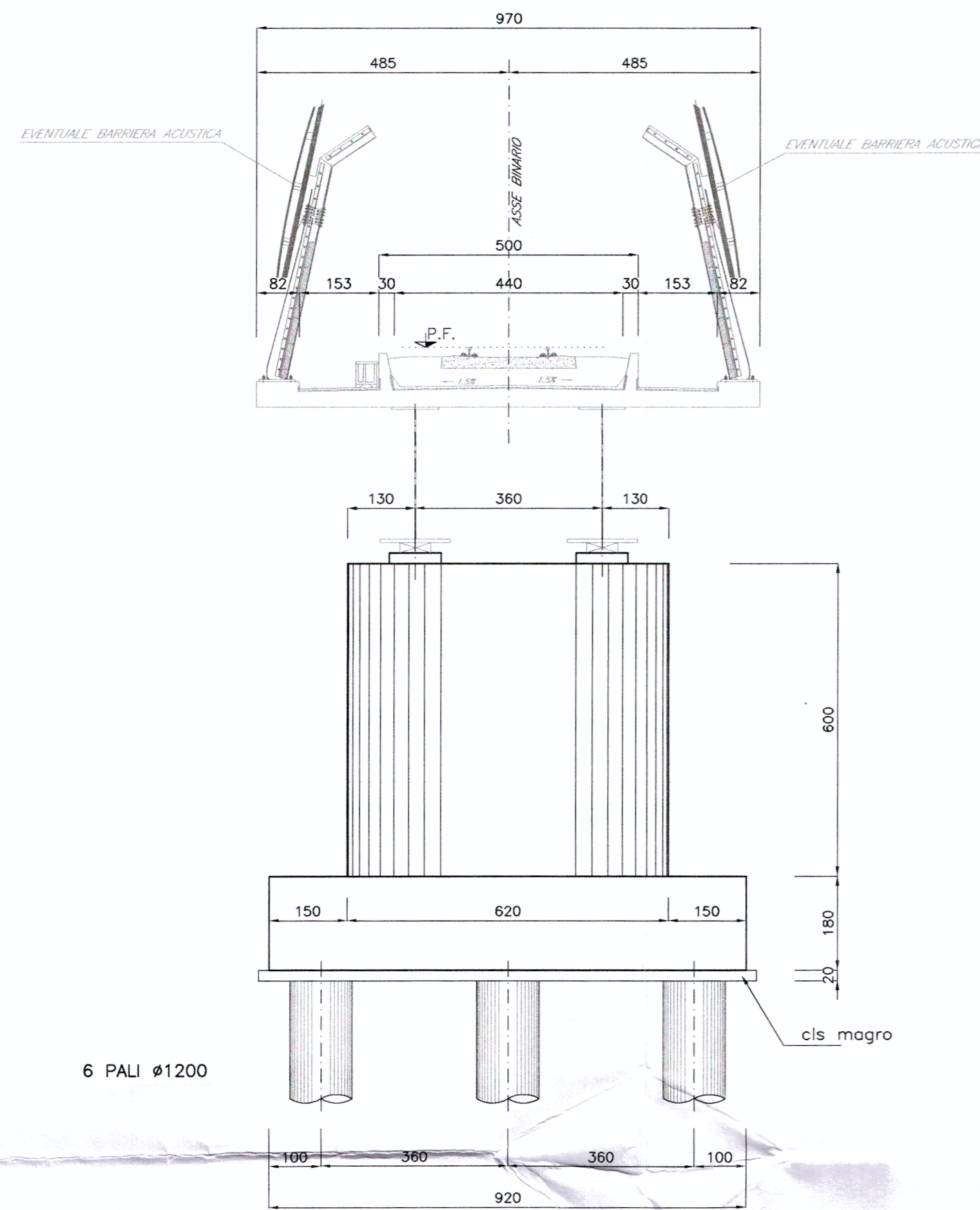
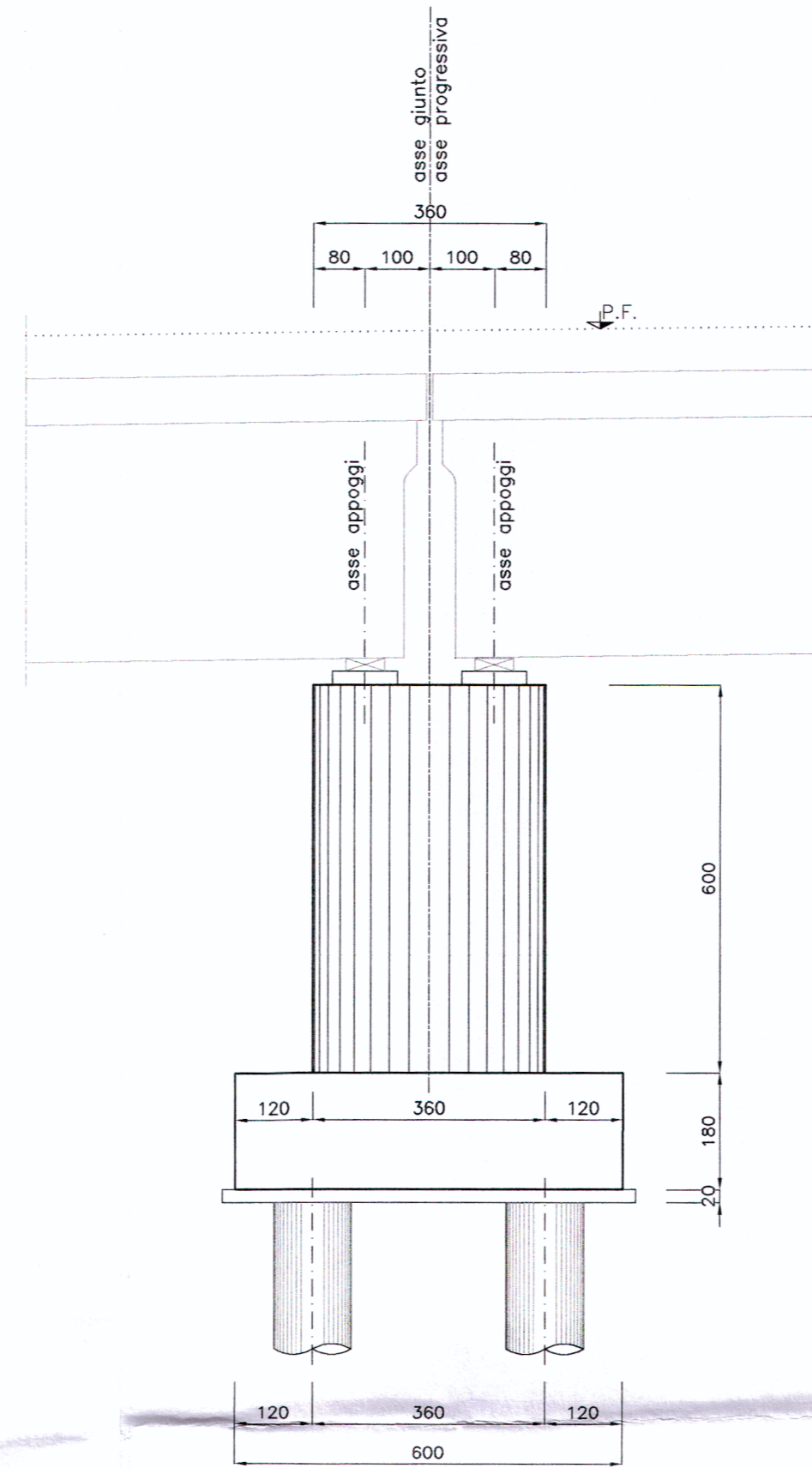


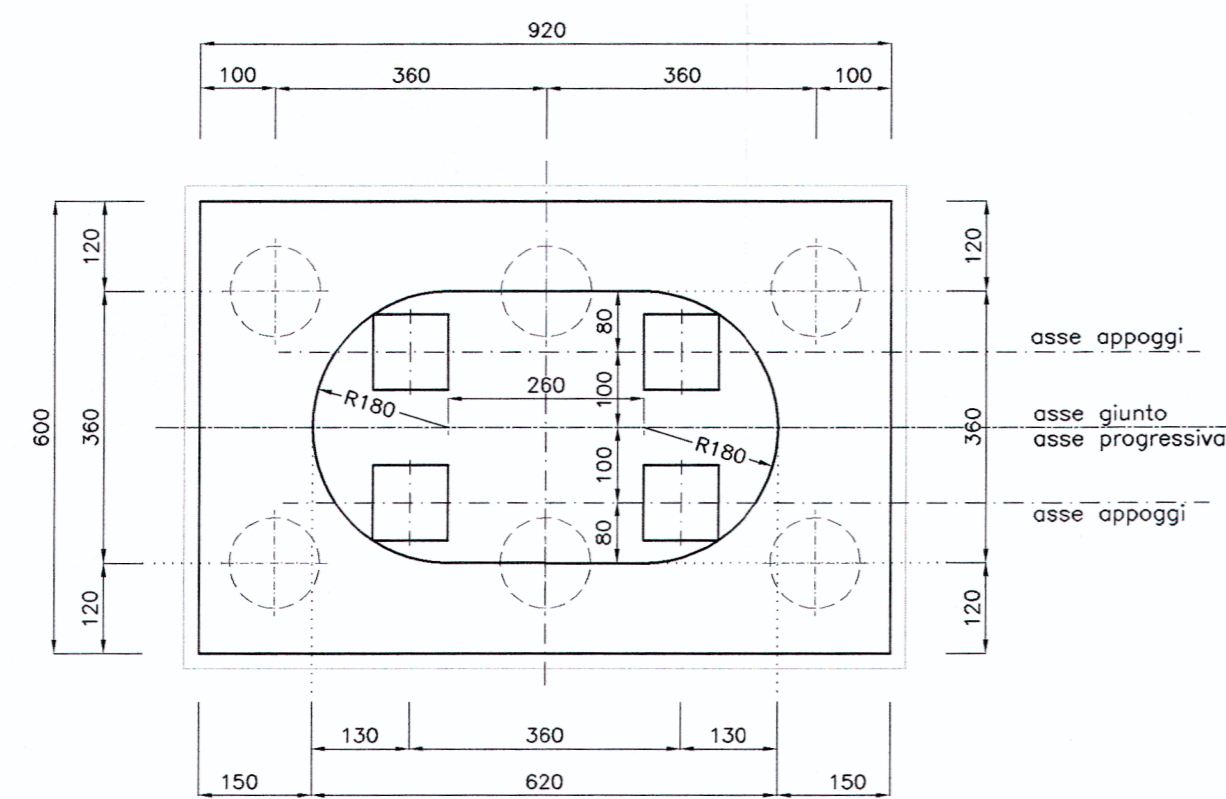
PROSPETTO FRONTALE  
scala 1:100



PROSPETTO LATERALE  
scala 1:100



PIANTA PILA  
scala 1:100



COMMITTENTE:



PROGETTAZIONE:



**U.O.: STRUTTURE**

**PROGETTO PRELIMINARE**

NUOVA LINEA AV/AC VENEZIA - TRIESTE  
TRATTA RONCHI - TRIESTE

Tipologico 6 -  
tipologico pila viadotti singolo binario

SCALA :

1:100

COMMESSA LOTTO FASE ENTE TIPO DOC. OPERA/DISCIPLINA Progr. REV.

L344 00 R 09 PZ VI 0000 008 A

Revis.	Descrizione	Redatto	Data	Verificato	Data	Approvato	Data	Autorizzato	Data
A	Emissione esecutiva	G.Gallo	Ottobre 2010	A. F.elli	Ottobre 2010	POCHESATO	Ottobre 2010	VTG	

ITALFERR S.p.A.  
 U.O. STRUTTURE  
 Dott. Ing. ...  
 ...  
 ...

File: L3440R09PZVI000008A.dwg

n. Elab: 187

