



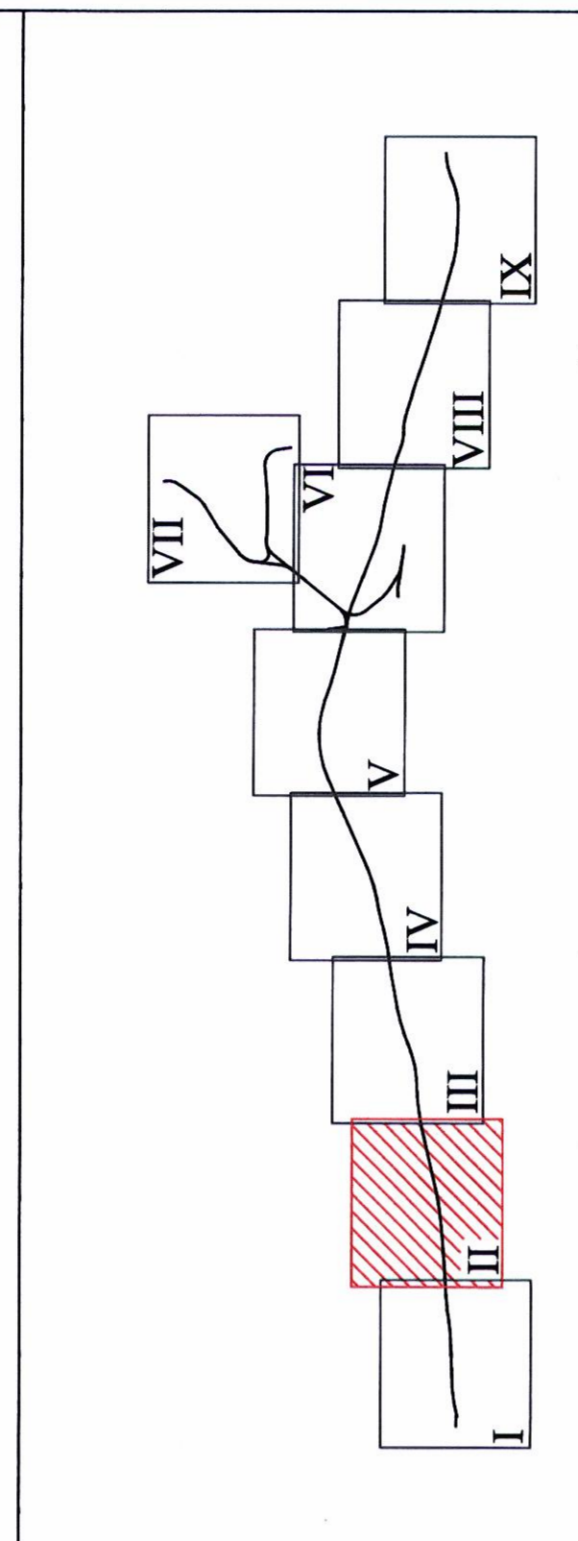
LEGENDA

OPERE AEREE
 AREA DI MATERIALI FUTILI E MATERIALI ARCHEOLOGICI WARD
 MATERIALI SPOGLIATI
 AREALE FOTO DEI SITI
 TOPOGRAFICO
 PRESENZE LINEARI
 STRADA CONSERVATA
 STRADA RICOSTRUITA O IPOTIZZATA
 ACQUEDOTTO IN ALZATO
 ACQUEDOTTO INTERRATO
 FALSOVIAIO
 ASSE CENTRALE
 ASSE SOTTOGETTE A VINCOLO ARCHEOLOGICO (D. Lgs. 42/2004)
 ASSE DI INTERESSE ARCHEOLOGICO (D. Lgs. 42/2004, Art. 142, Lett. 9)

TIPI DI PRESENZE ARCHEOLOGICHE
 PRESENZE PUNTUALI E CON SVILUPPO AREALE
 INGOMBRO / ARBUSTO
 VILLA / DONUS
 AREA SACRA / SANTUARIO
 CHIESA / CONVENTO / ORFEDALE
 BANCHINA / STRUTTURE PORTUALI
 STRUTTURA MURATA
 INCENDIO
 TORRE ISOLATA
 MONUMENTO FUNERARIO
 FORNACE / STRUTTURA PRODUTTIVA
 BANCO DI ANFORA
 RIPOSTIGLIO
 PONTE
 CIPPO / MILANEO

CRONOLOGIA
 Età preistorica
 Età protostorica
 Età classica / romana
 Età tardoantica / medievale
 Non definibile

CRONOLOGIA
 YY = numero progressivo elemento



COMMITTENTE:

PROGETTAZIONE:

U.O. AMBIENTE E ARCHEOLOGIA

PROGETTO PRELIMINARE

NUOVA LINEA AV/AC VENEZIA – TRIESTE
 TRATTA PORTOGRUARO – RONCHI DEI LEGIONARI

CARTA DELLE PRESENZE ARCHEOLOGICHE E DEI VINCOLI
 TAVOLA 2 di 9

SCALA :
 1 : 10.000

COMMESSA LOTTO FASE ENTE TIPO DOC. OPERA / DISCIPLINA PROG. REV.

0346 00 22 N4 A10001 002 A

Revisi	Descrizione	Redatto	Data	Verificato	Data	Approvato	Data	Autore	Data
A	EMISSIONE ESECUTIVA	MASSI	22/05/2011	BARBERA	22/05/2011	POCCESCHI	22/05/2011	MASSIMO MARTINO	22/05/2011

Autore: MASSIMO MARTINO
 Data: 22/05/2011
 n. Ebb.: 2

Questo progetto è cofinanziato dalla Comunità Europea