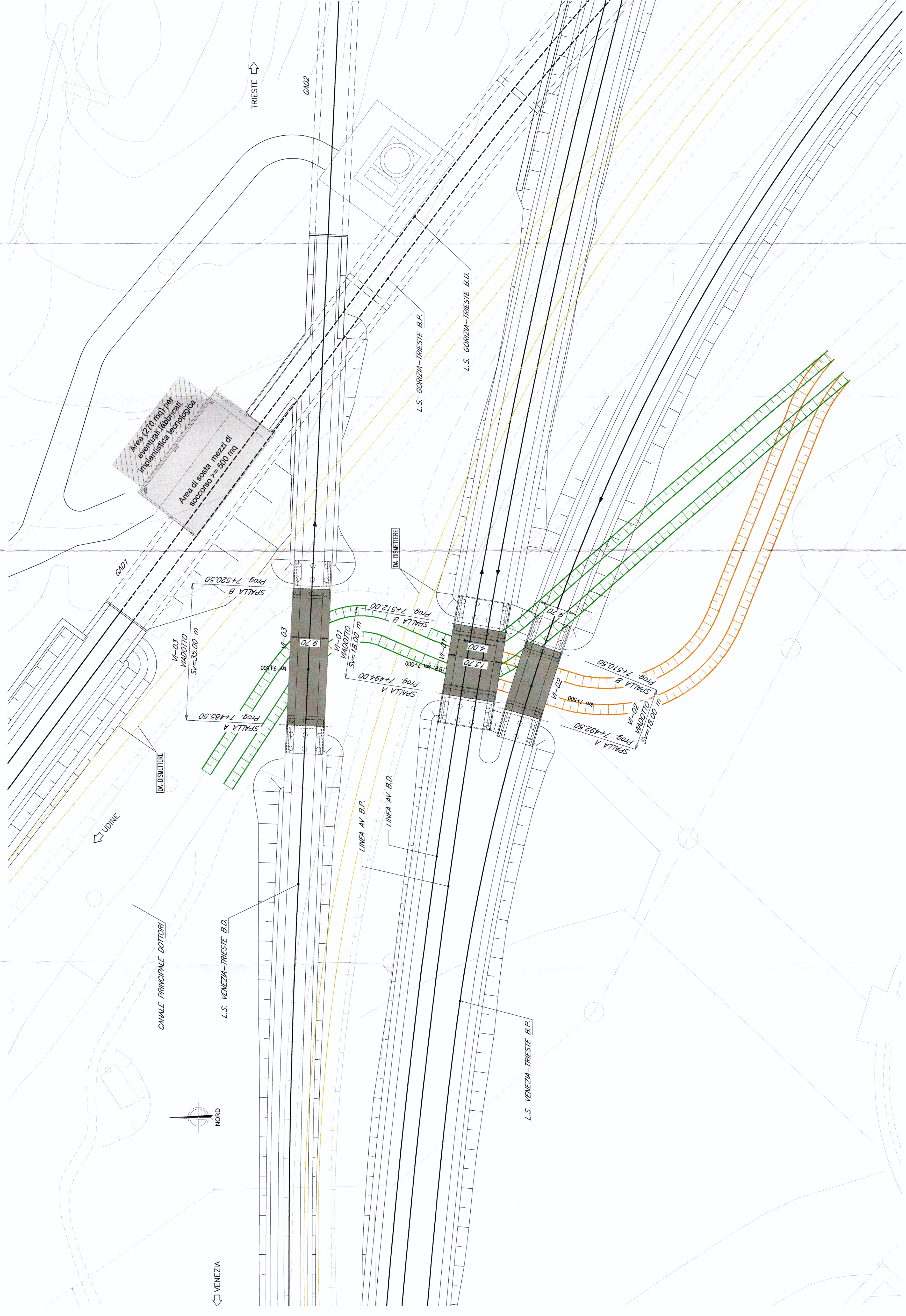
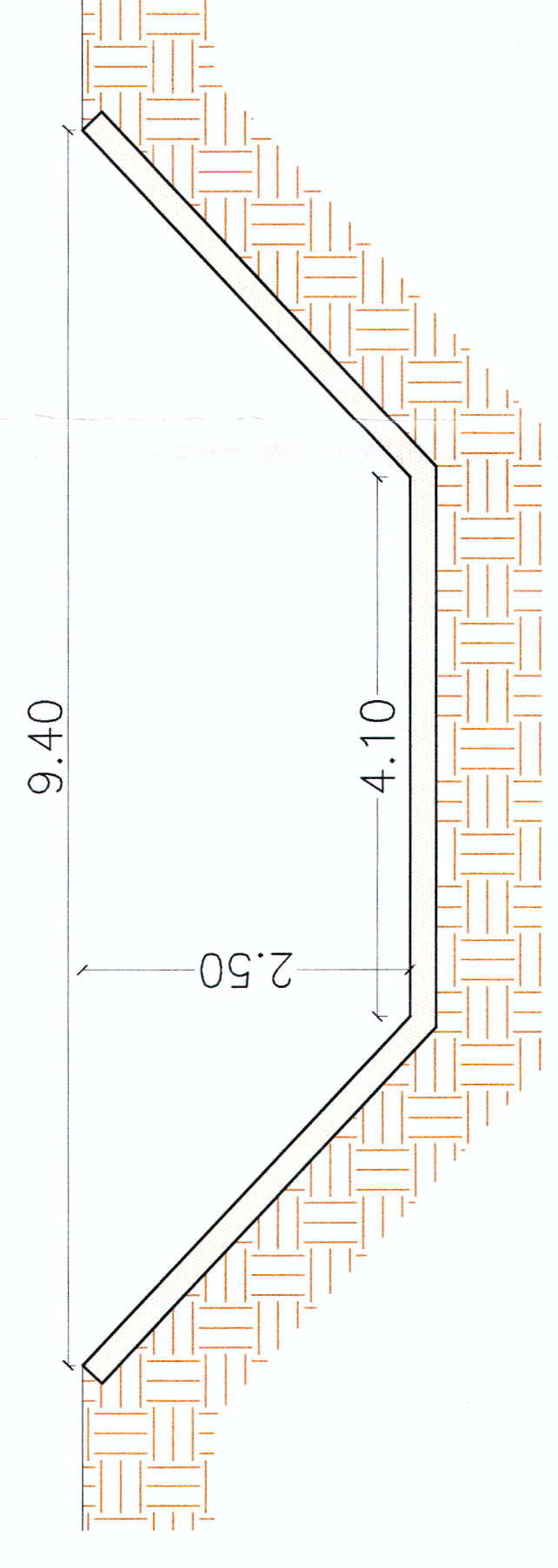


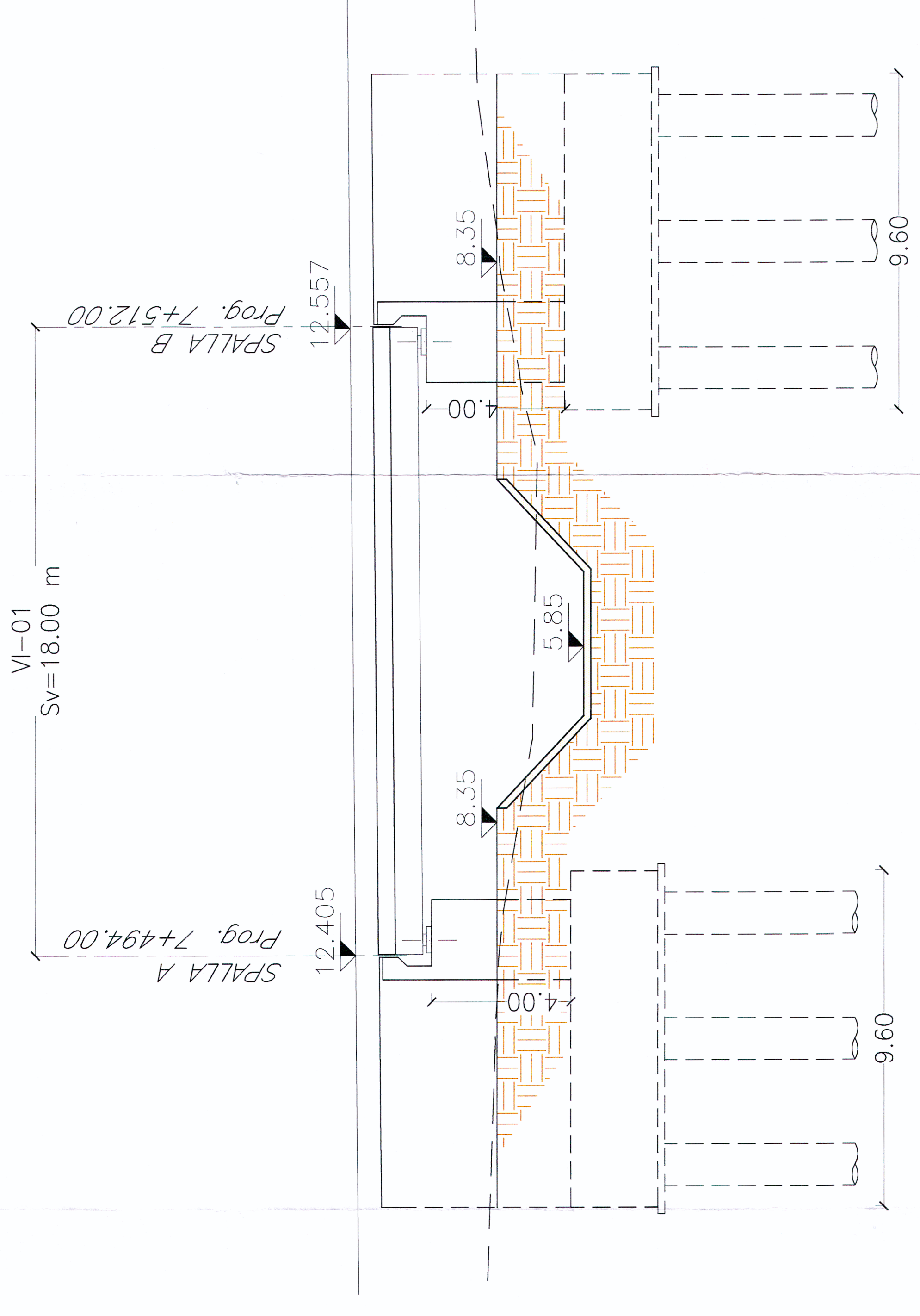
INQUADRAMENTO PLANIMETRICO CANALE DEI DOTTORI SCALA 1:500



SEZIONE TIPO STATO DI FATTO E DI PROGETTO SCALA 1:50



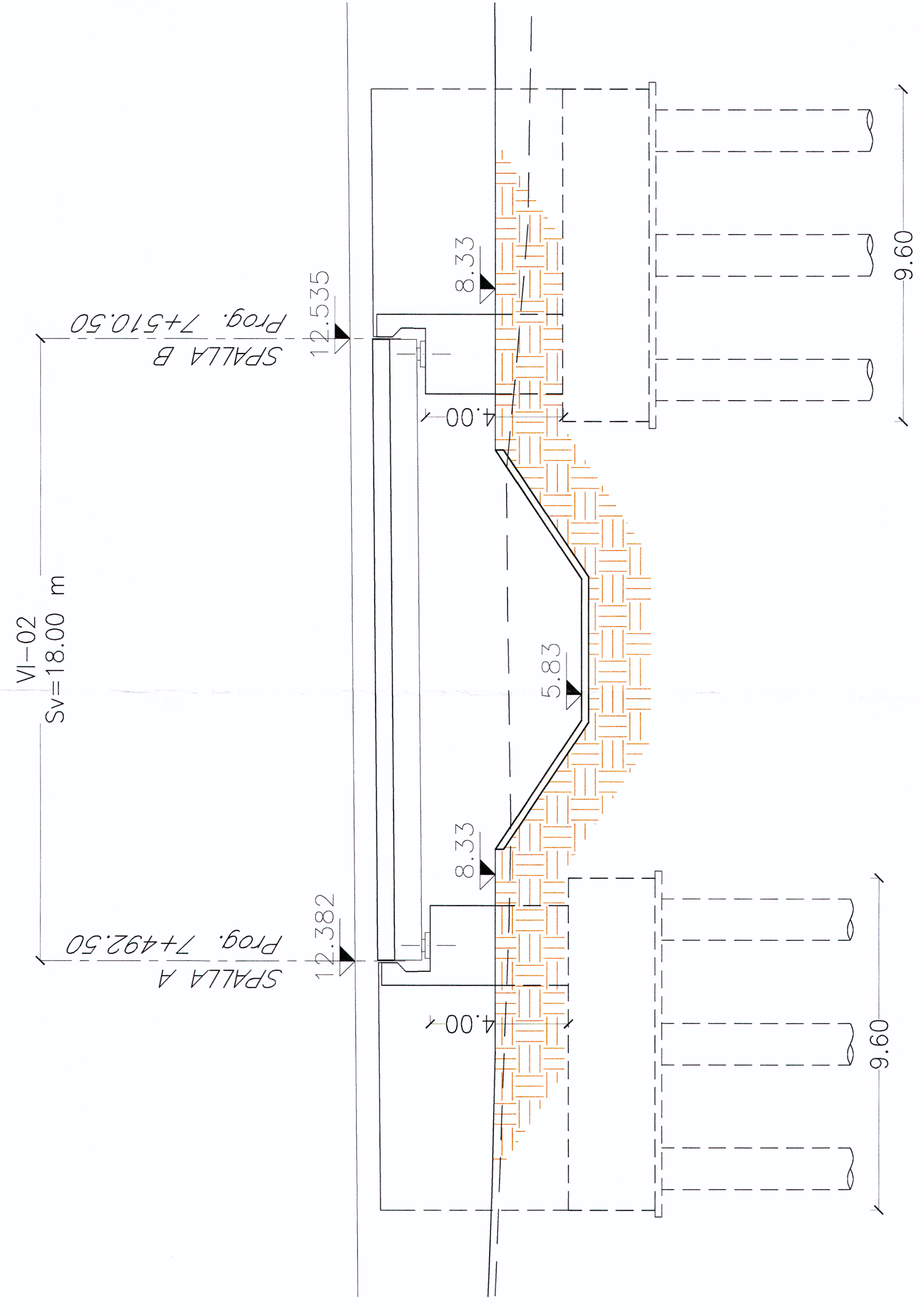
SEZIONE STATO DI PROGETTO ATTRAVERSAMENTO FERROVIARIO VI-01 SCALA 1:100



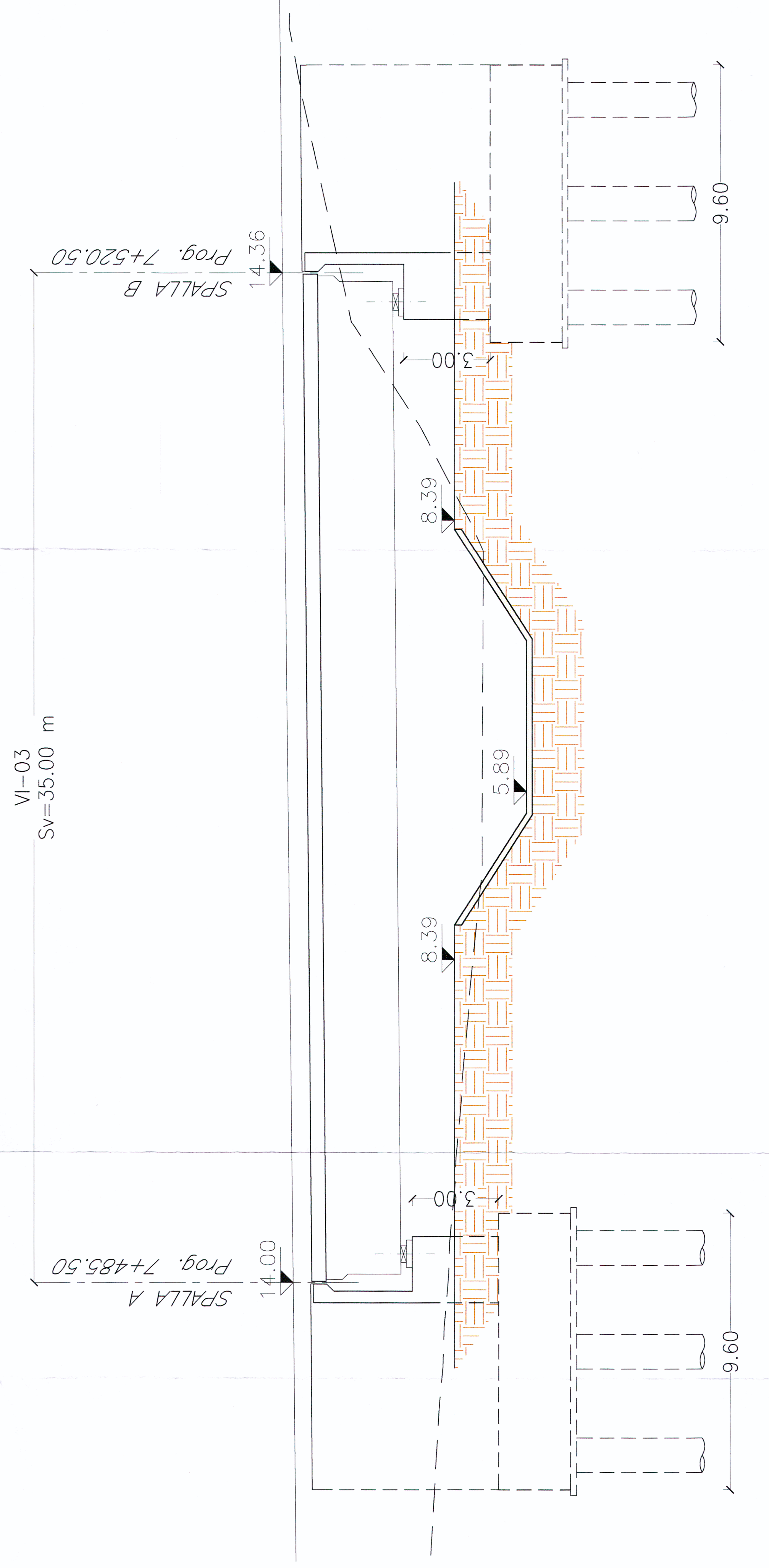
LEGENDA

- ▬ CANALE DEI DOTTORI STATO DI FATTO
- ▬ DEVIAZIONE CANALE DEI DOTTORI

SEZIONE STATO DI PROGETTO ATTRAVERSAMENTO FERROVIARIO VI-02 SCALA 1:100



SEZIONE STATO DI PROGETTO ATTRAVERSAMENTO FERROVIARIO VI-03 SCALA 1:100



COMITENTE:
PROGETTAZIONE:
U.O.: CORPO STRADALE E GEOTECNICA

PROGETTO PRELIMINARE

NUOVA LINEA AV/AC VENEZIA - TRIESTE
TRATTA RONCHI DEI LEGONARI - TRIESTE
Planimetria e sezioni corsi d'acqua principali - Canale dei Dottori

Rev.	Descrizione	Data	Verificato	Data	Approvato	Data
L.344	00	R	11	BZ	I D0002	003
A	EMISSIONE DEFINITIVA	10/03/2010	OTT/2009	10/03/2010	OTT/2009	OTT/2009

COMMESSA LOTTO FASE ENTE TIPO DOC. OPERANDA/DIR. OPER. PROG. REV.
L.344 00 R 11 BZ I D0002 003 A
Rev. Desc. Data Verif. Data Appr. Data
A EMISSIONE DEFINITIVA 10/03/2010 OTT/2009 10/03/2010 OTT/2009
SCALA: VARIE
N. EMB.: 1/62