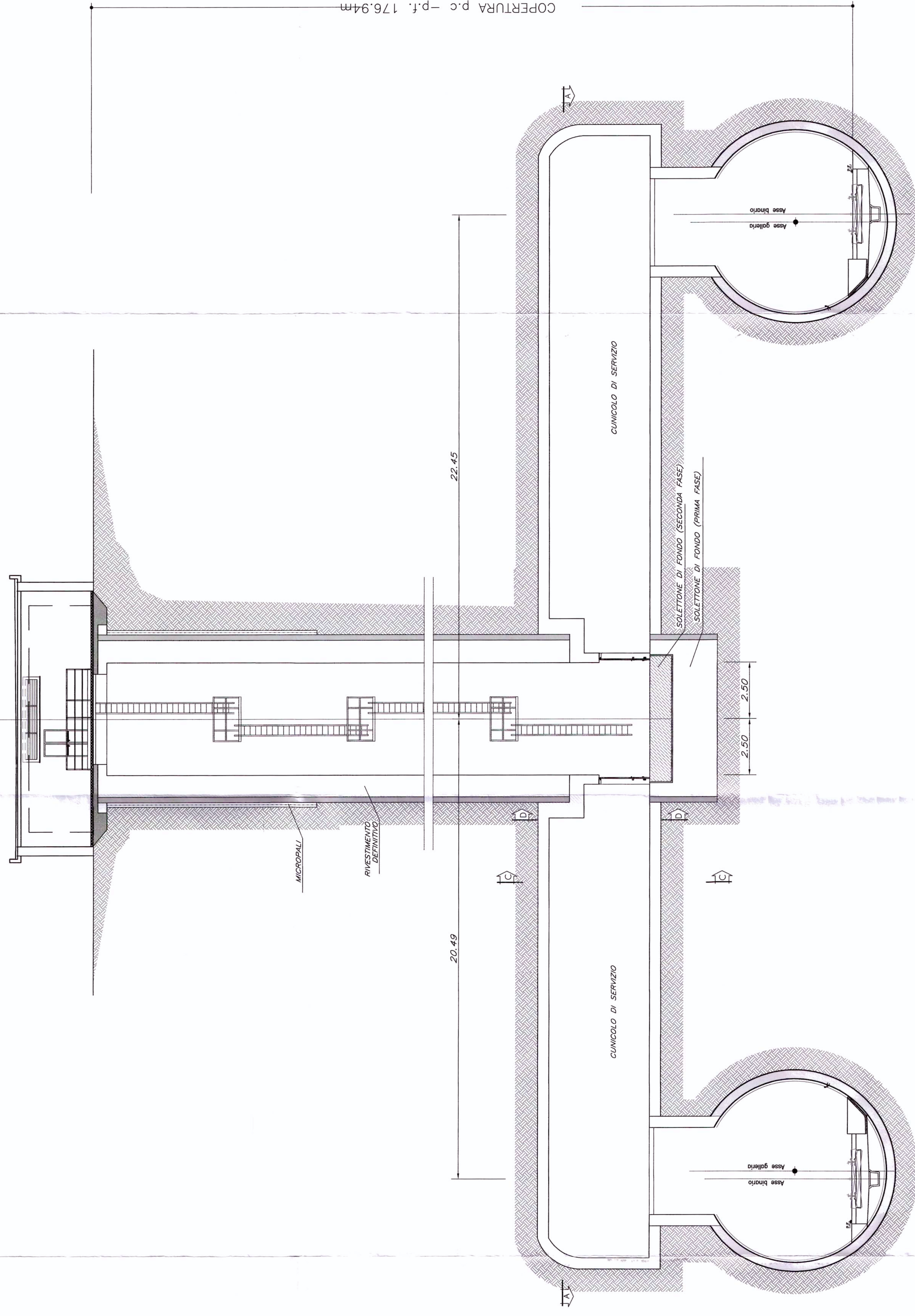
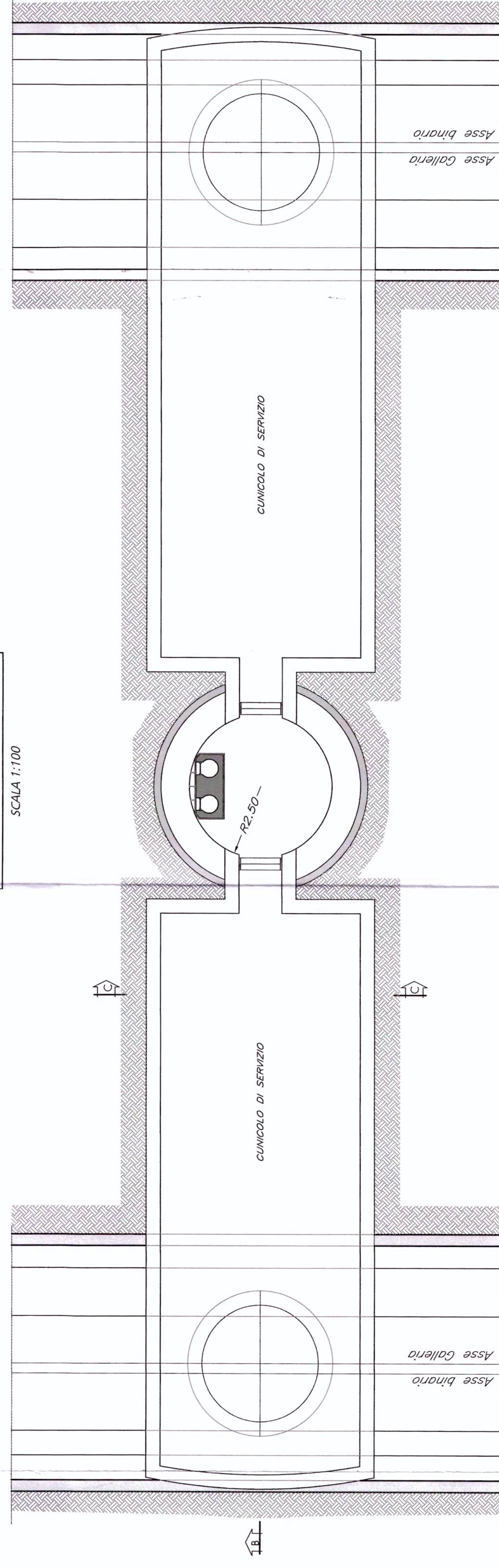


# POZZO DISCONNESSIONE FUMI P.K. 36+453.00

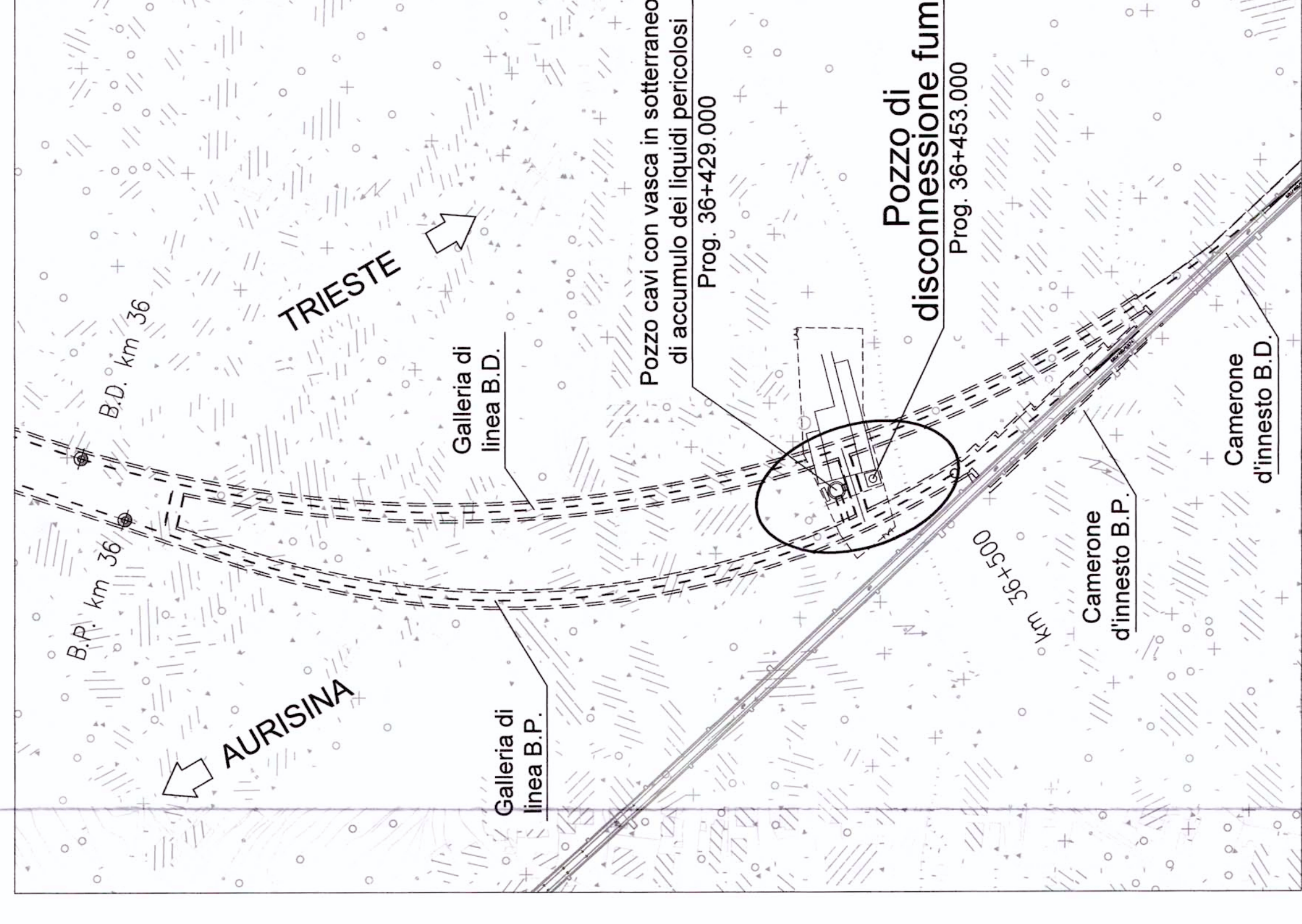
SEZIONE B-B  
SCALA 1:100



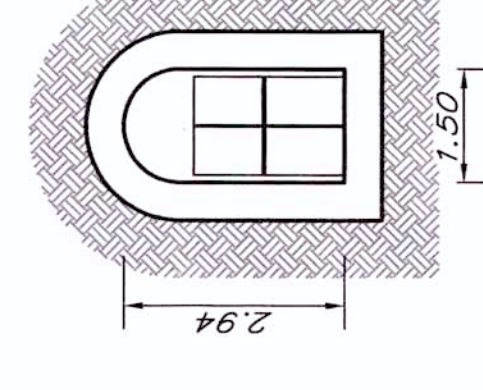
SEZIONE A-A  
SCALA 1:100



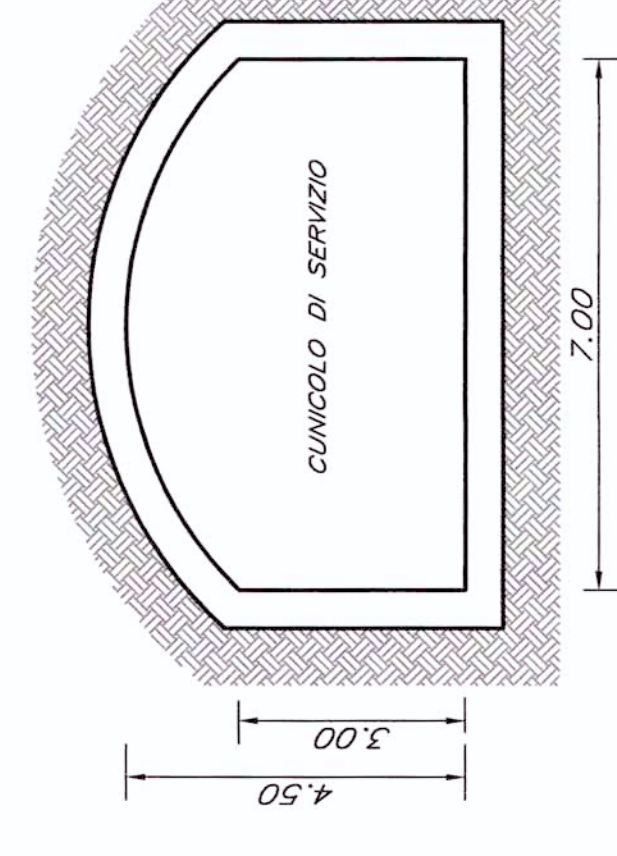
## STRALCIO PLANIMETRICO



SEZIONE D-D  
SCALA 1:100



SEZIONE C-C  
SCALA 1:100



NOTE:  
GLI SPESSORI DELLE CARPENTERIE SONO INDICATIVI.  
IL DIMENSIONAMENTO EFFETTIVO DELLE OPERE SARA' CURATO NELLE SUCCESSIVE FASI PROGETTUALI.  
PER LA SISTEMAZIONE DEL RIEMPIMENTO, MARCIAPIEDE E INTERNO DELLA SEZIONE DI LINEA VEDA L'ELABORATO: L344/01/R/07/MB/CM000/001/A

COMMITTENTE:



PROGETTAZIONE:



U.O.: GALLERIE

PROGETTO PRELIMINARE

NUOVA LINEA AV/AC VENEZIA - TRIESTE  
TRATTA RONCHI - TRIESTE  
OPERE ACCESSORIE - GALLERIE DI LINEA SUTTRATA AURISINA-TRIESTE  
POZZO DI DISCONNESSIONE FUMI  
PIANTA E SEZIONI

SCALA:

COMMESSA	LOTTO	FASE	ENTE	TIPO DOC.	OPERAZIONE	PROGR.	REV.
L344	00	R	07	PZ	GN0200	001	A

Rev.	Descrizione	Redatto	Verificato	Data	Approvato	Data	Autore	Data
A	EMISIONE ESECUTIVA	RFI	RFI	06/09/2010	RFI	06/09/2010	RFI	06/09/2010