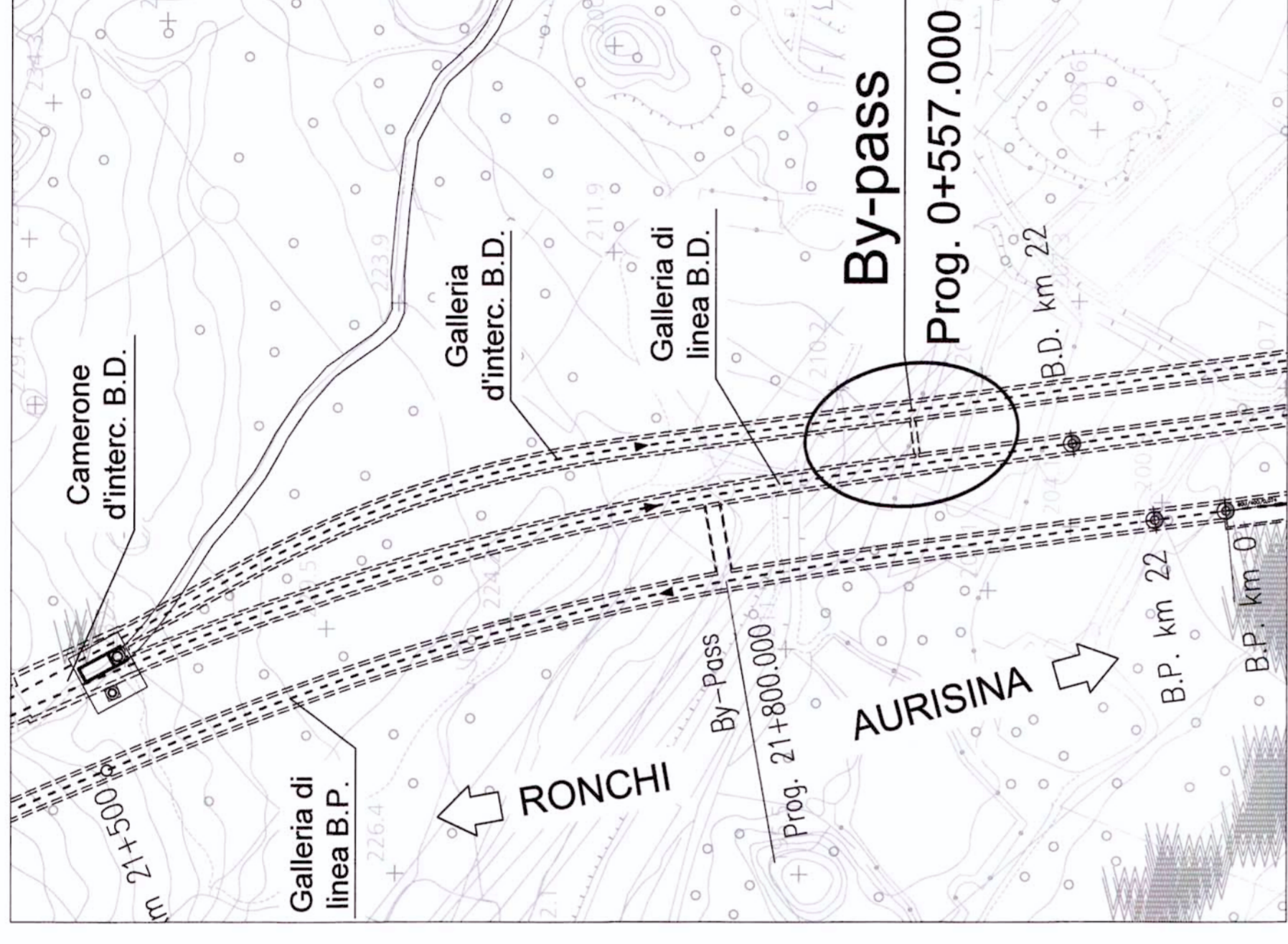


STRALCIO PLANIMETRICO

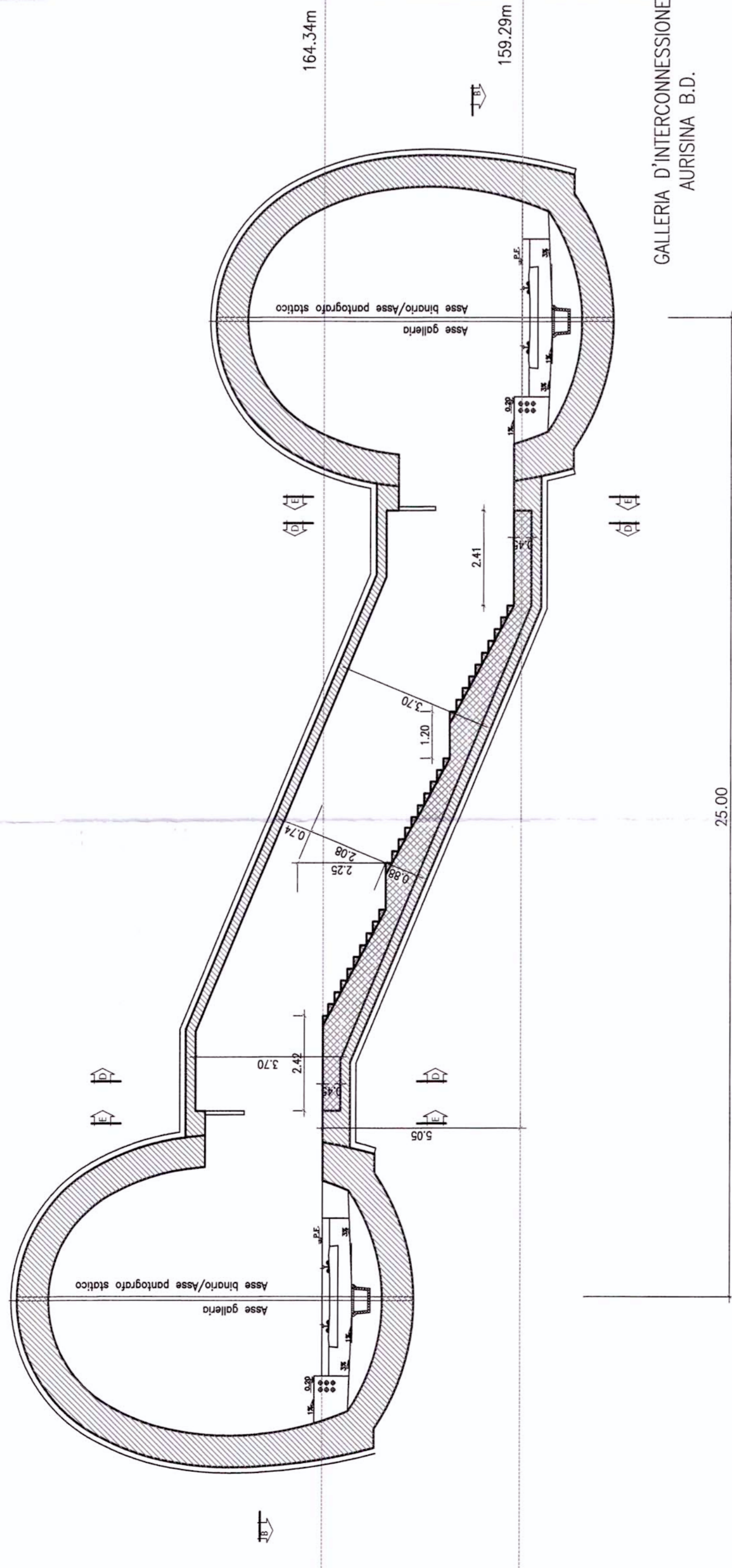


SEZIONE A-A

SCALA 1:100

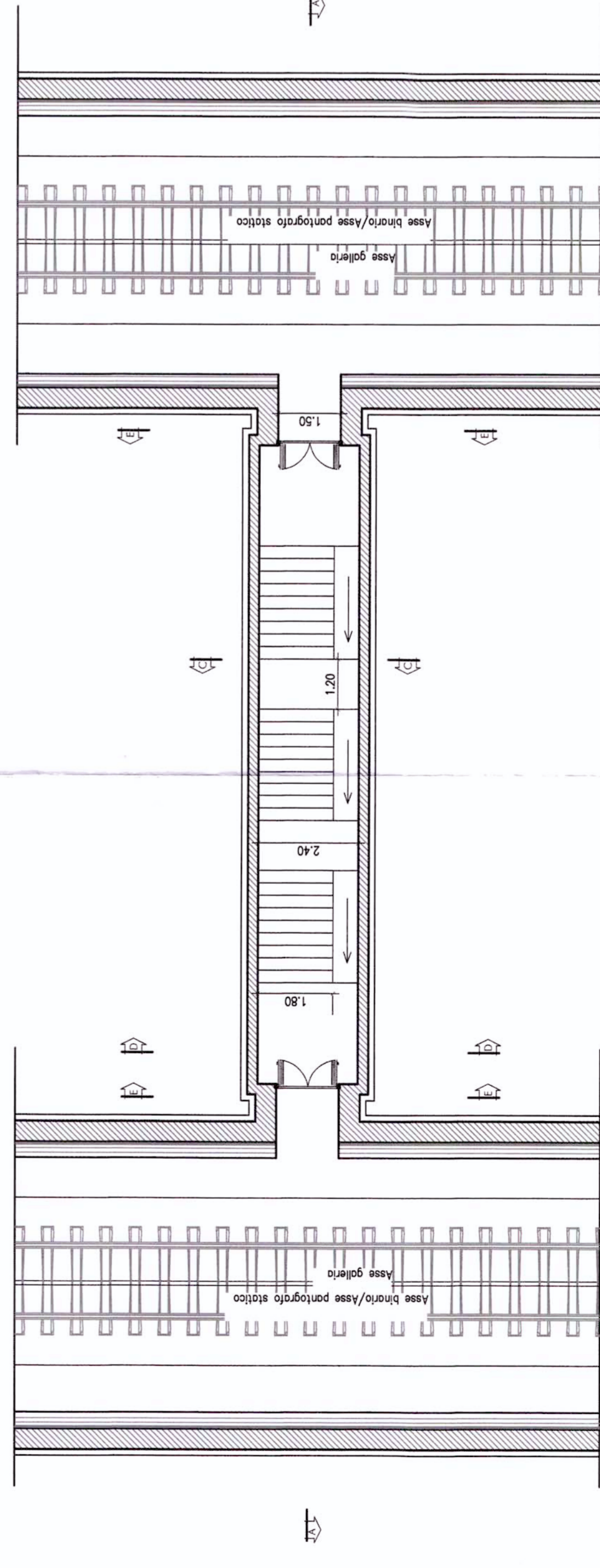
BY-PASS DI COLLEGAMENTO CON SCALE

GALLERIA DI LINEA AV
RONCHI-AURISINA B.D.



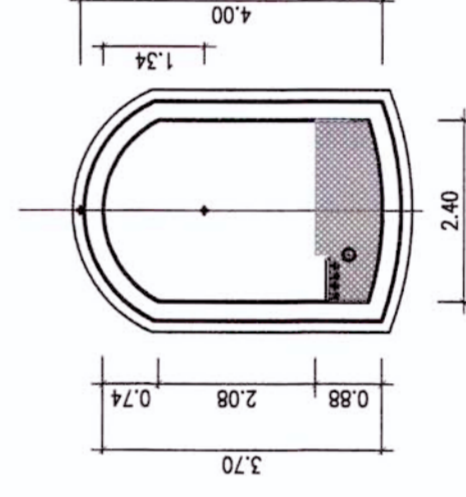
SEZIONE B-B

SCALA 1:100



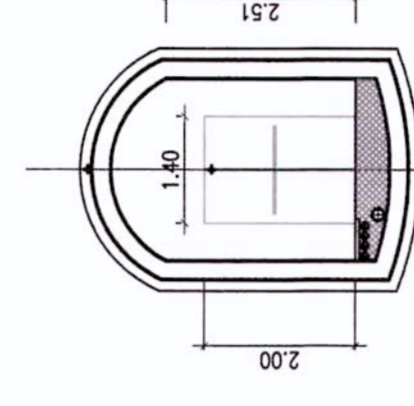
SEZIONE C-C

SCALA 1:100



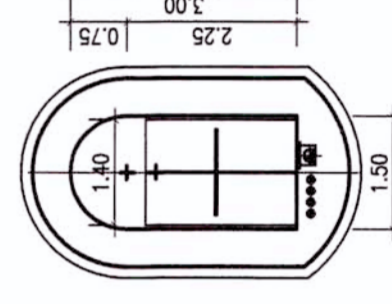
SEZIONE D-D

SCALA 1:100

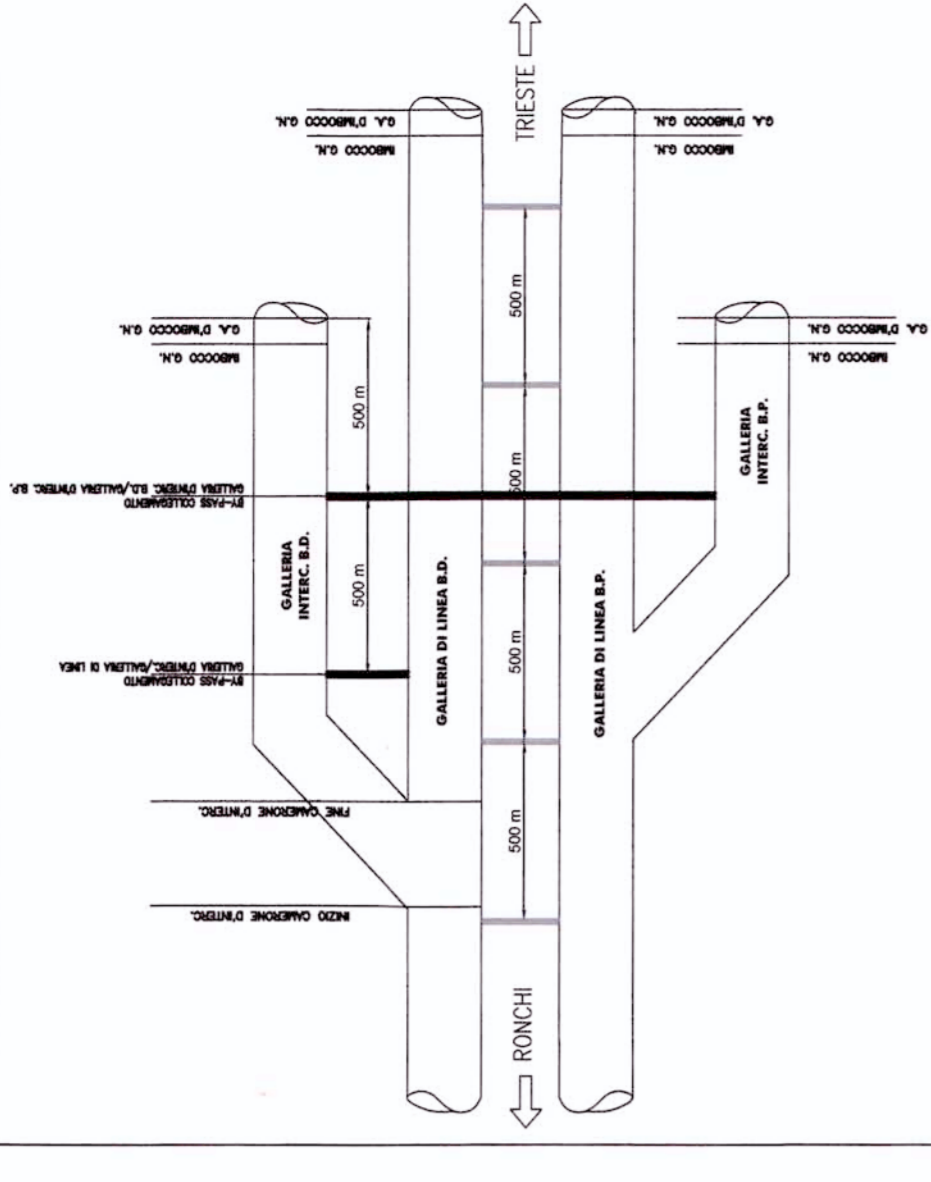


SEZIONE E-E

SCALA 1:100



SCHEMA UBICAZIONE BY-PASS
DI COLLEGAMENTO SU GALLERIA D'INTERCONNESSIONE B.D.



NOTE

BY-PASS DI COLLEGAMENTO CON SEZIONE TRASVERSALE MINIMA DI 1,50m ED ALTEZZA 2,28m (DIMENSIONE MIN PORTA 1,40m)DI LARGHEZZA E 2,00m DI ALTEZZA) REQUISITO SECONDO LE SPECIFICHE TECNICHE DI INTEROPERABILITA' DEL 20.12.2007 SULLA "SICUREZZA NELLE GALLERIE FERROVIARIE" NEL SISTEMA FERROVIARIO TRANSEUROPEO CONVENZIONALE E AD ALTA VELOCITA'.

GLI SPessori DELLE CARPENTERIE SONO INDICATIVI, IL DIMENSIONAMENTO EFFETTIVO DELLE OPERE VERRA' CURATO NELLE SUCCESSIVE FASI PROGETTUALI

COMMITTENTE:



PROGETTAZIONE:



U.O.: GALLERIE

PROGETTO PRELIMINARE

NUOVA LINEA AV/AC VENEZIA - TRIESTE
TRATTA RONCHI - TRIESTE

OPERE PARTICOLARI - GALLERIE DI INTERCONNESSIONE BIVIO AURISINA
BY-PASS DI COLLEGAMENTO GALLERIA DI INTERCONNESSIONE-GALLERIA DI LINEA
PIANTA PROFILO E SEZIONI

SCALA:

varie

COMMESSA LOTTO FASE ENTE TIPO DOC. OPERA/DISCIPLINA PROGR. REV.

L344 00 R 07 PZ GN0100 003 A

Rev.	Descrizione	Redatto	Data	Verificato	Data	Approvato	Data	Autorizzato Data
A	EMISSIONE ESECUTIVA	MM	01/10/2010	CAPIGROSSI	01/10/2010	FOCESATO	01/10/2010	01/10/2010

File: L34400R07PZGN010003.A.dwg



Questo progetto è cofinanziato dalla Comunità Europea

n. Eub.: 153