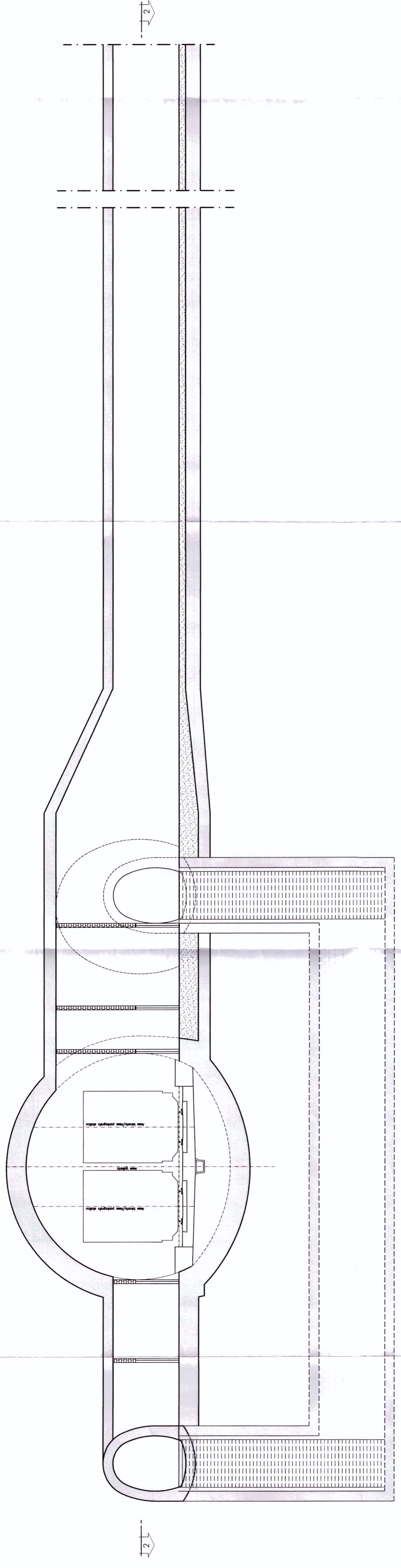
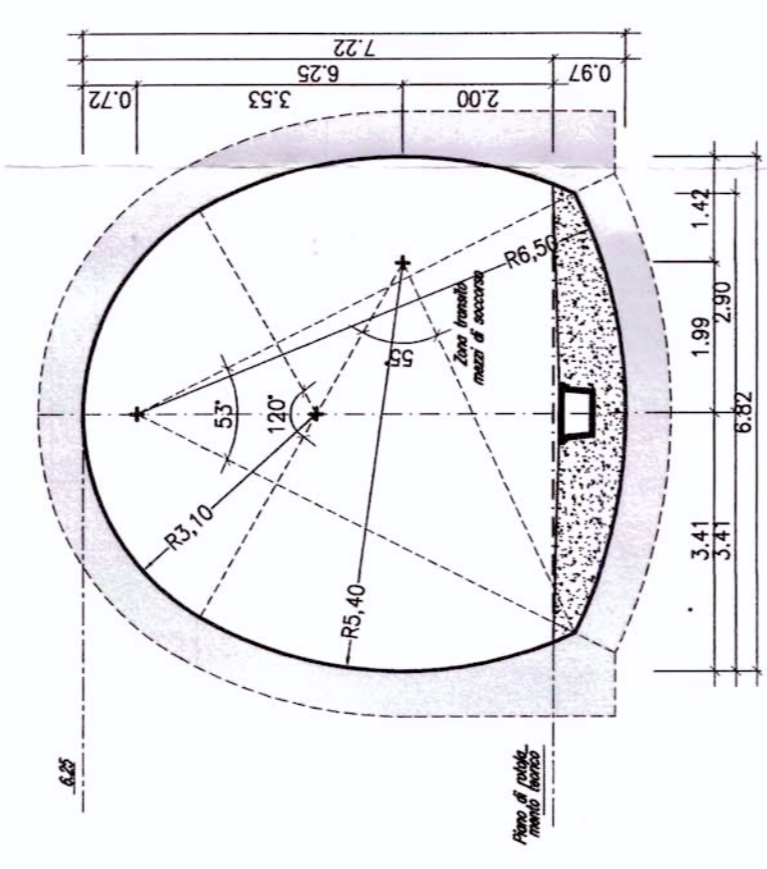


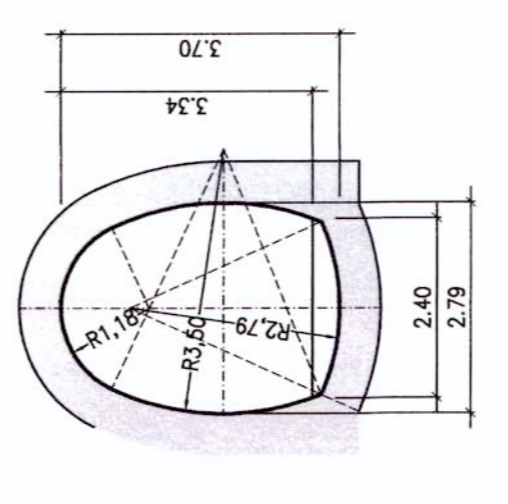
SEZIONE 1-1
SCALA 1:100



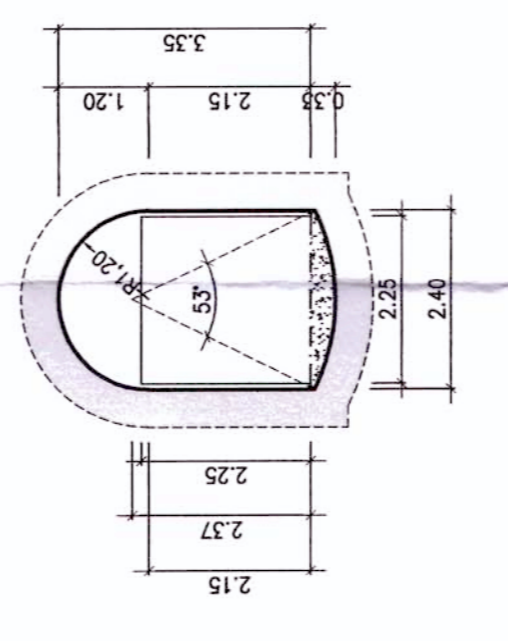
SEZIONE A-A
SCALA 1:100
GALLERIA DI COLLEGAMENTO
ALLA GALLERIA DI LINEA



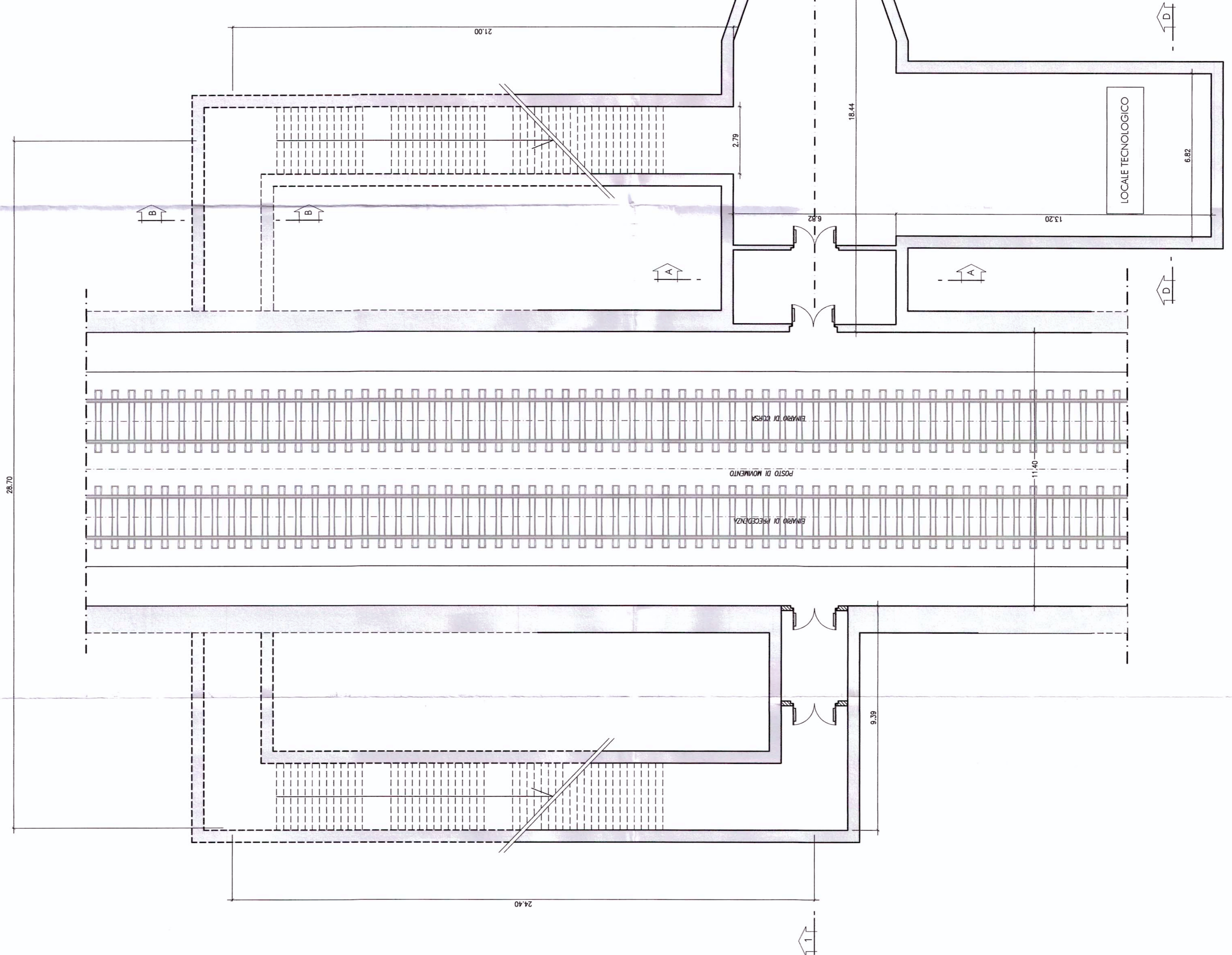
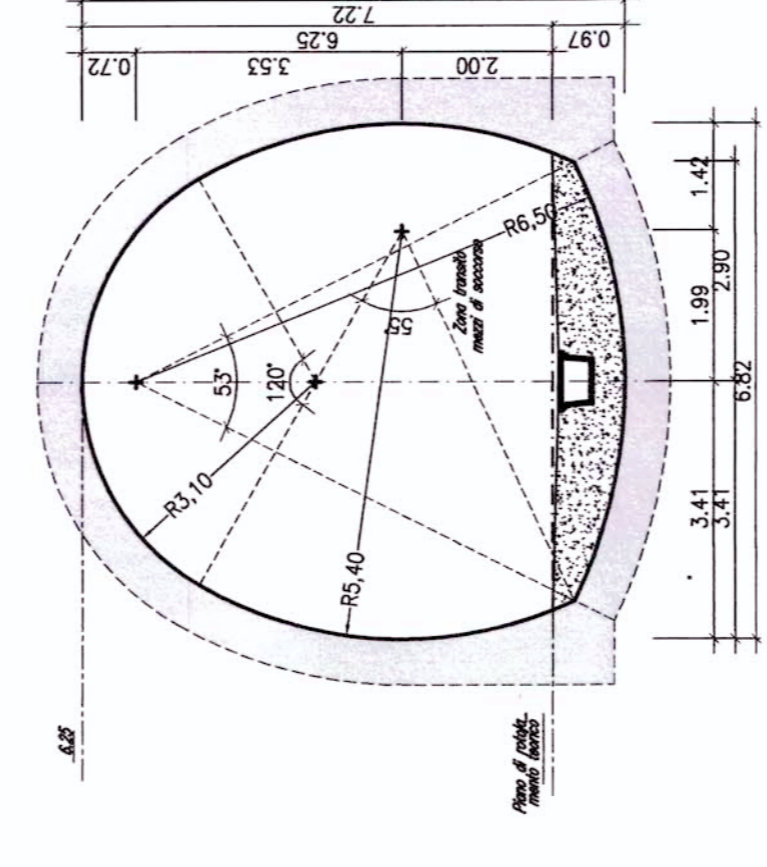
SEZIONE B-B
SCALA 1:100
CUNICOLO DI COLLEGAMENTO
ALL'USCITA/ACCESSO D'EMERGENZA



SEZIONE C-C
SCALA 1:100
USCITA/ACCESSO D'EMERGENZA



SEZIONE D-D
SCALA 1:100
GALLERIA PER UBICAZIONE
LOCALI TECNOLOGICI



IMBOCOCCO
USCITA/ACCESSO
D'EMERGENZA

COMMITTENTE: **RFI** INFRASTRUTTURE FERROVIARIE ITALIANE GRUPPO FERROVIE DELLO STATO

PROGETTAZIONE: **ITALFER** GRUPPO INGENIERIA DELLO STATO

U.O.: GALLERIE

PROGETTO PRELIMINARE

NUOVA LINEA AV/AC VENEZIA - TRIESTE
TRATTA RONCHI - TRIESTE
OPERE PARTICOLARI - GALLERIE DI LINEA SUTTRATTA RONCHI-AURISINA
USCITA/ACCESSO DI EMERGENZA
PIANTA E SEZIONI ZONA DI INNESTO

COMMESSA LOTTO FASE ENTE TIPO DOC. CREAZIONE/CRITERIA PROG. REV.

1344	00	R	07	PZ	GN0100	002	A
------	----	---	----	----	--------	-----	---

Rev. Descrizione

Rev.	Descrizione	Stadato	Data	Verificato	Data	Approvato	Data	Autografo/Carlo
A	EMISSIONE ESECUTIVA	RFI	01/2015	[Signature]	01/2015	[Signature]	01/2015	[Signature]

SCALA: varie