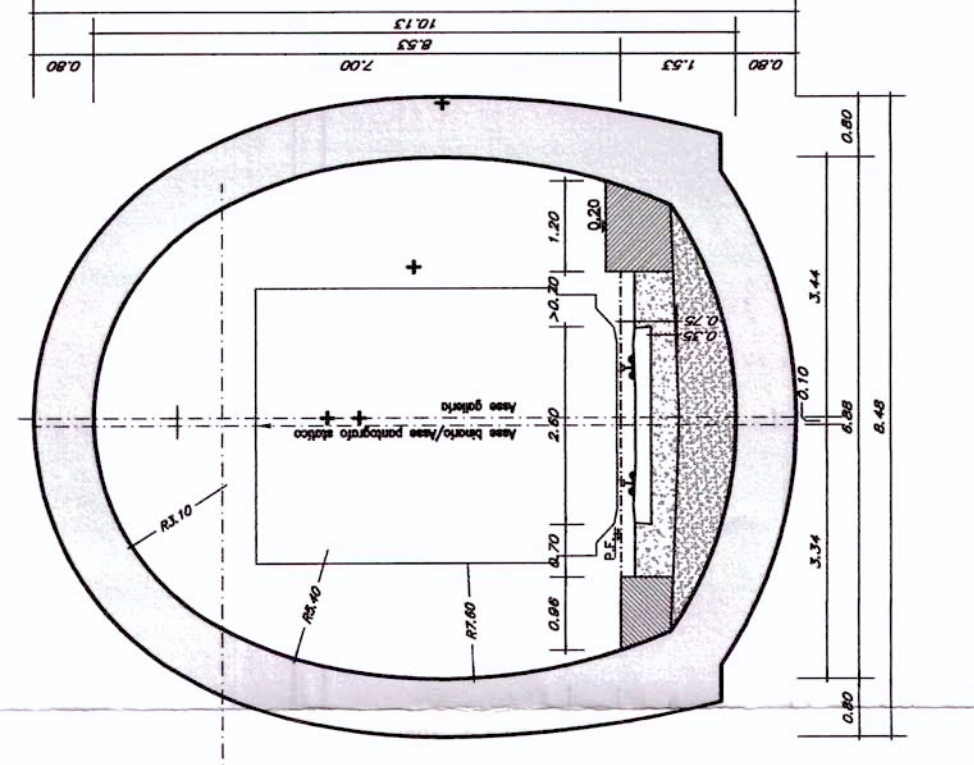
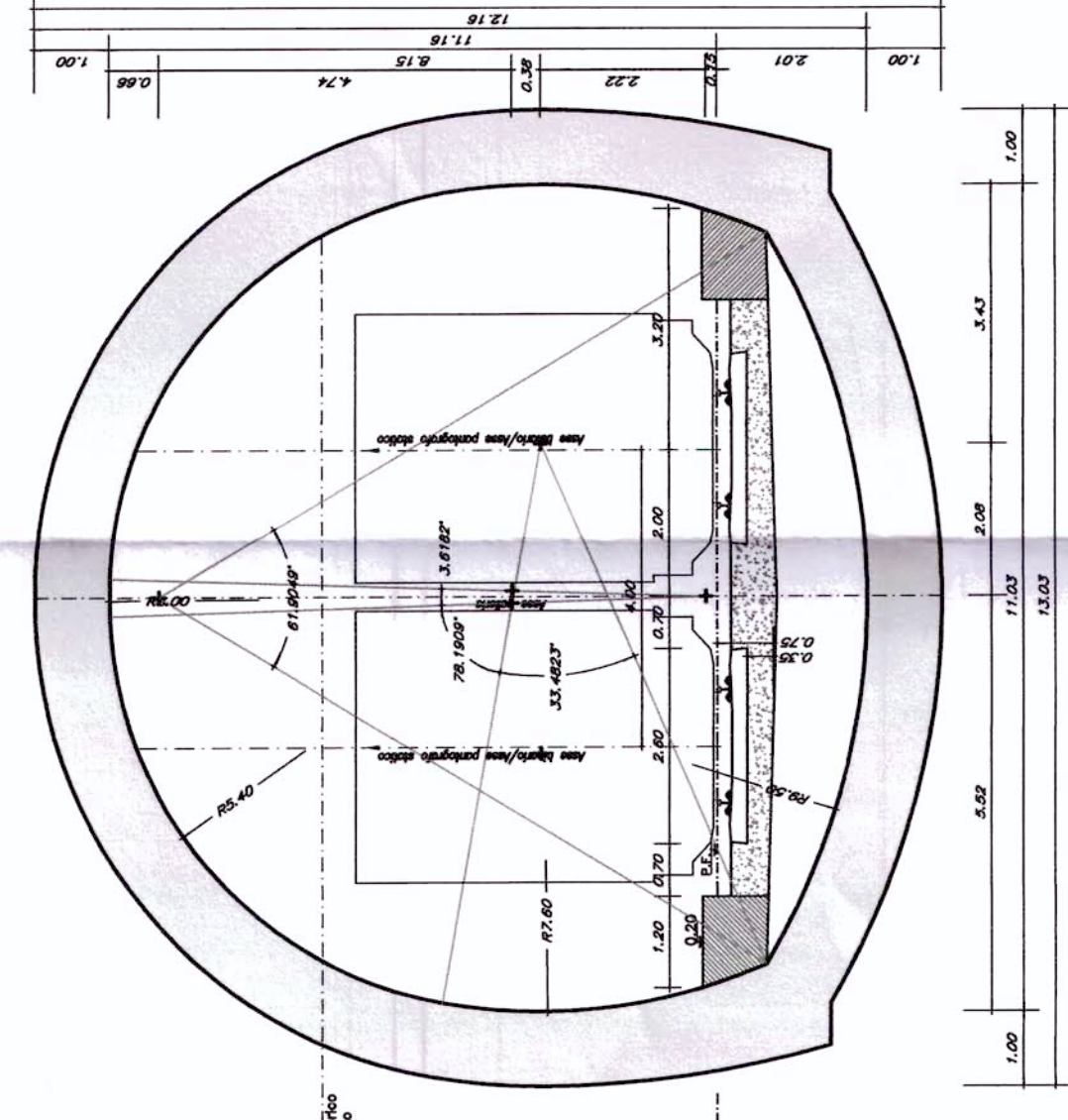


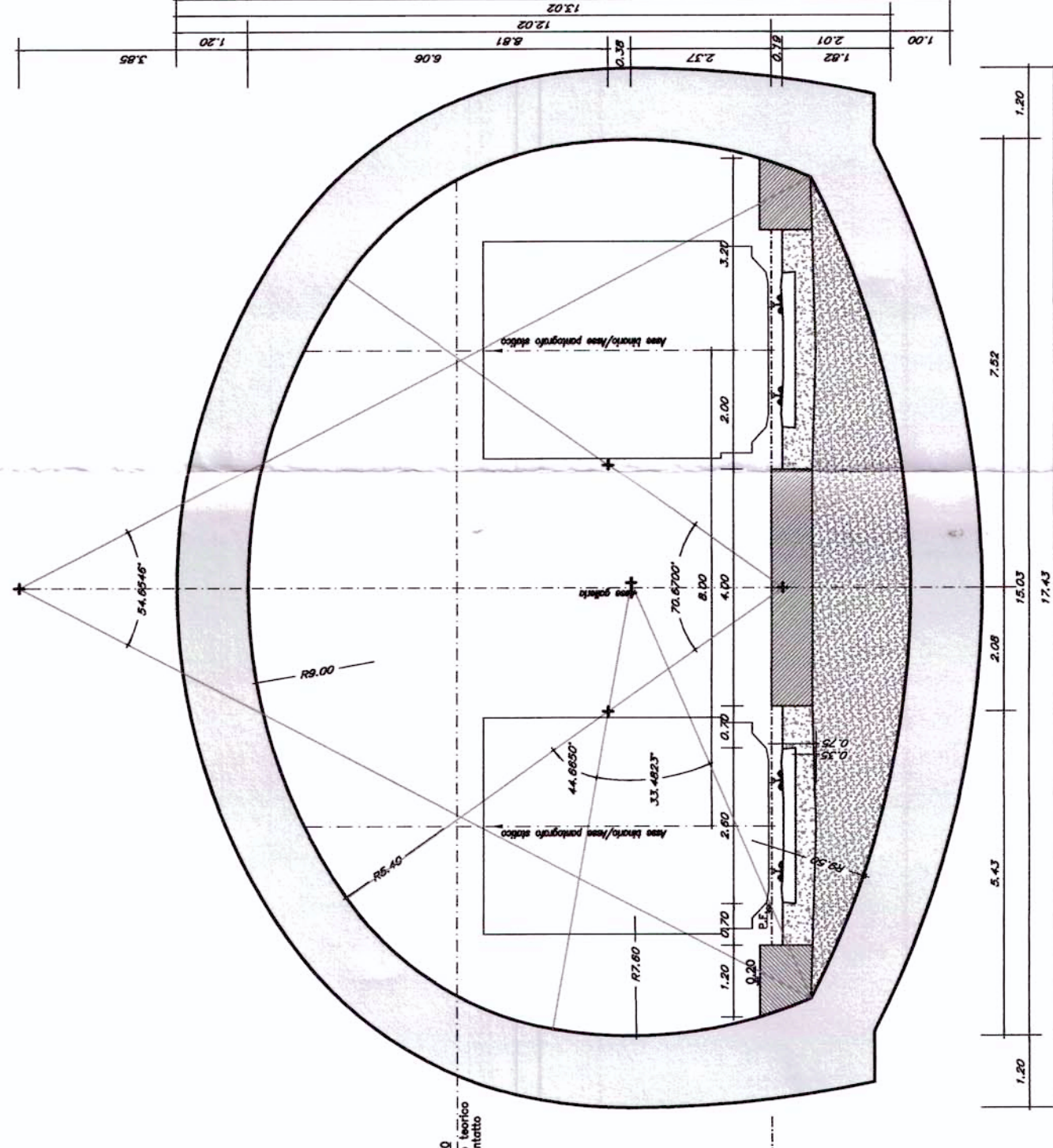
SEZIONE A - A
SEZIONE CORRENTE
SCALA 1:100



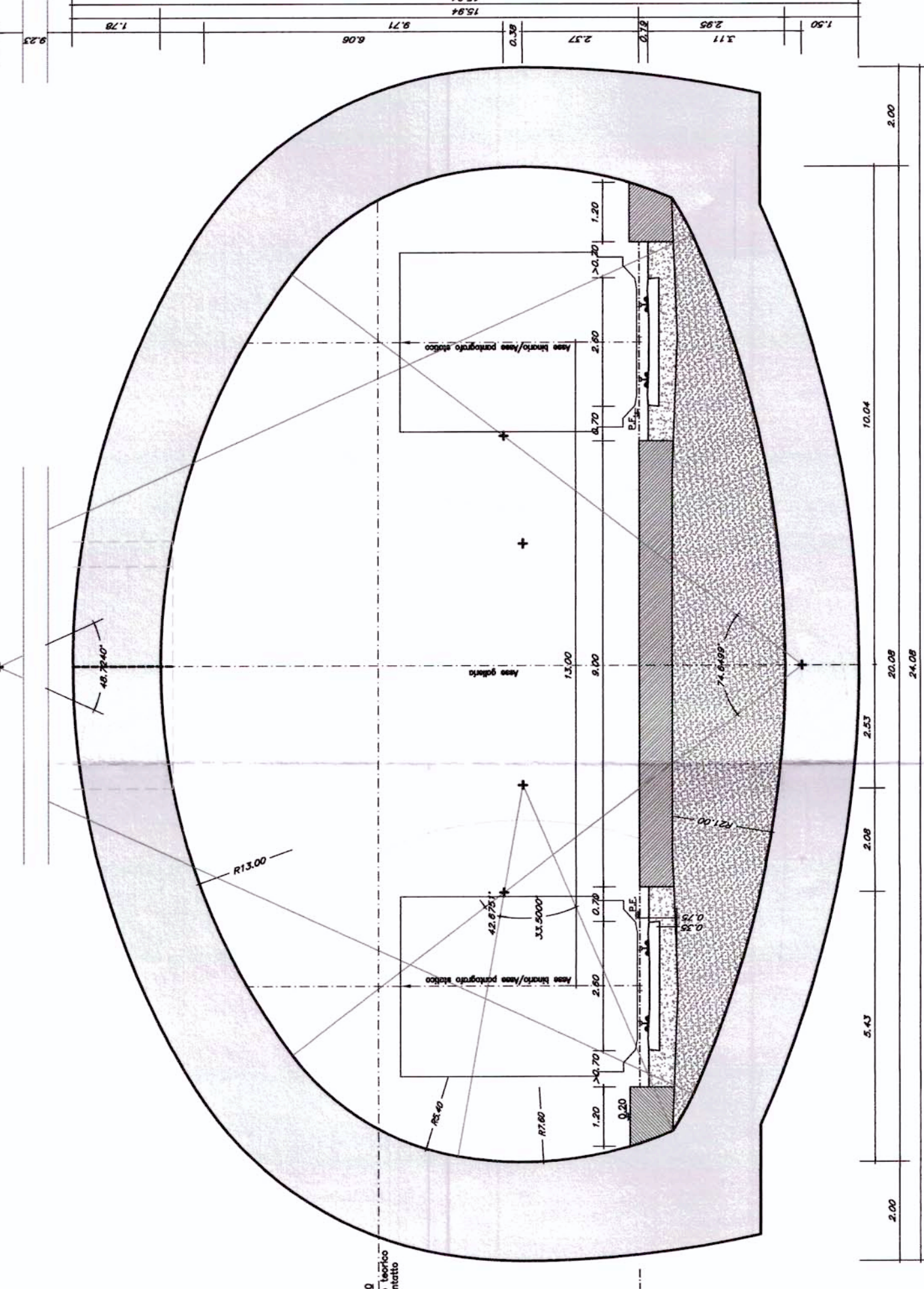
SEZIONE B - B
1° SEZIONE CAMERONE
SCALA 1:100



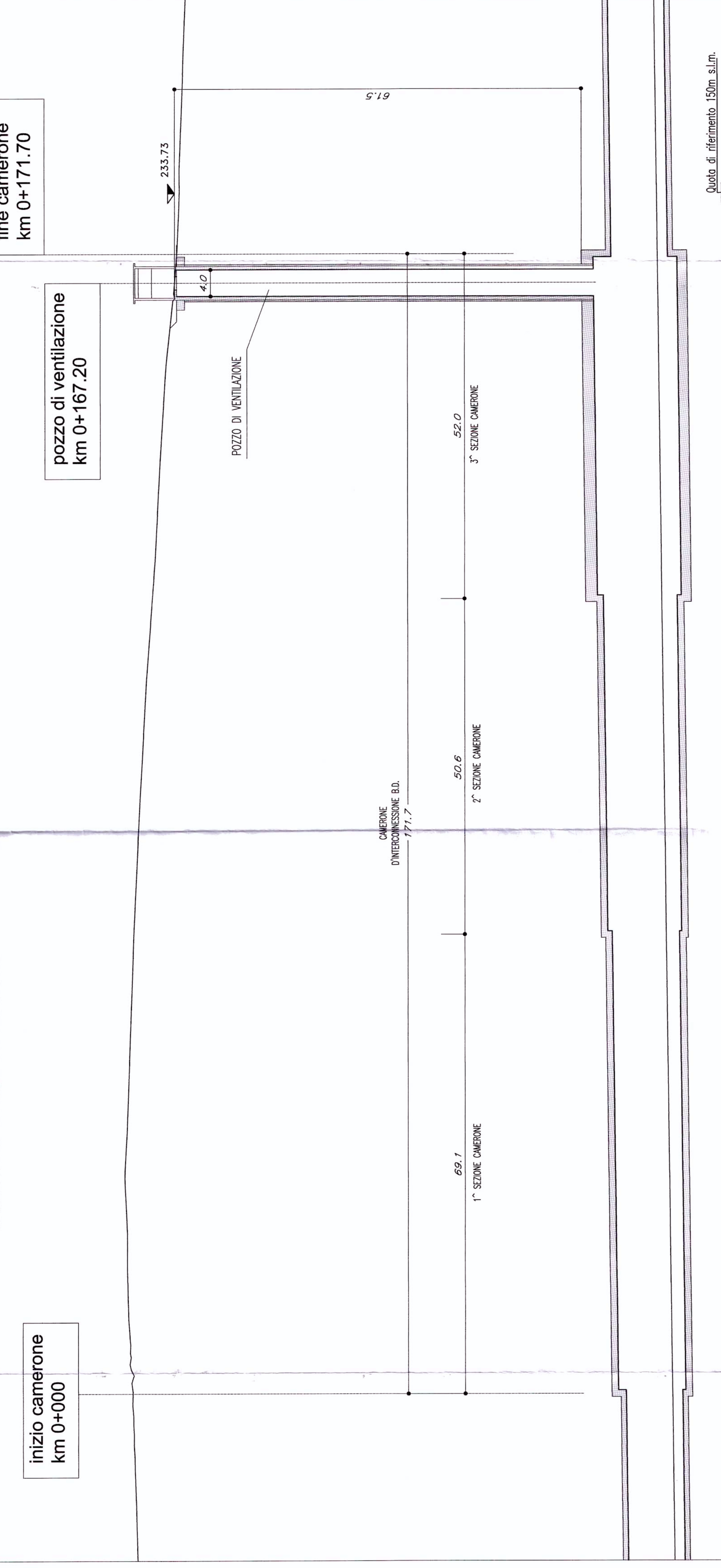
SEZIONE C - C
2° SEZIONE CAMERONE
SCALA 1:100



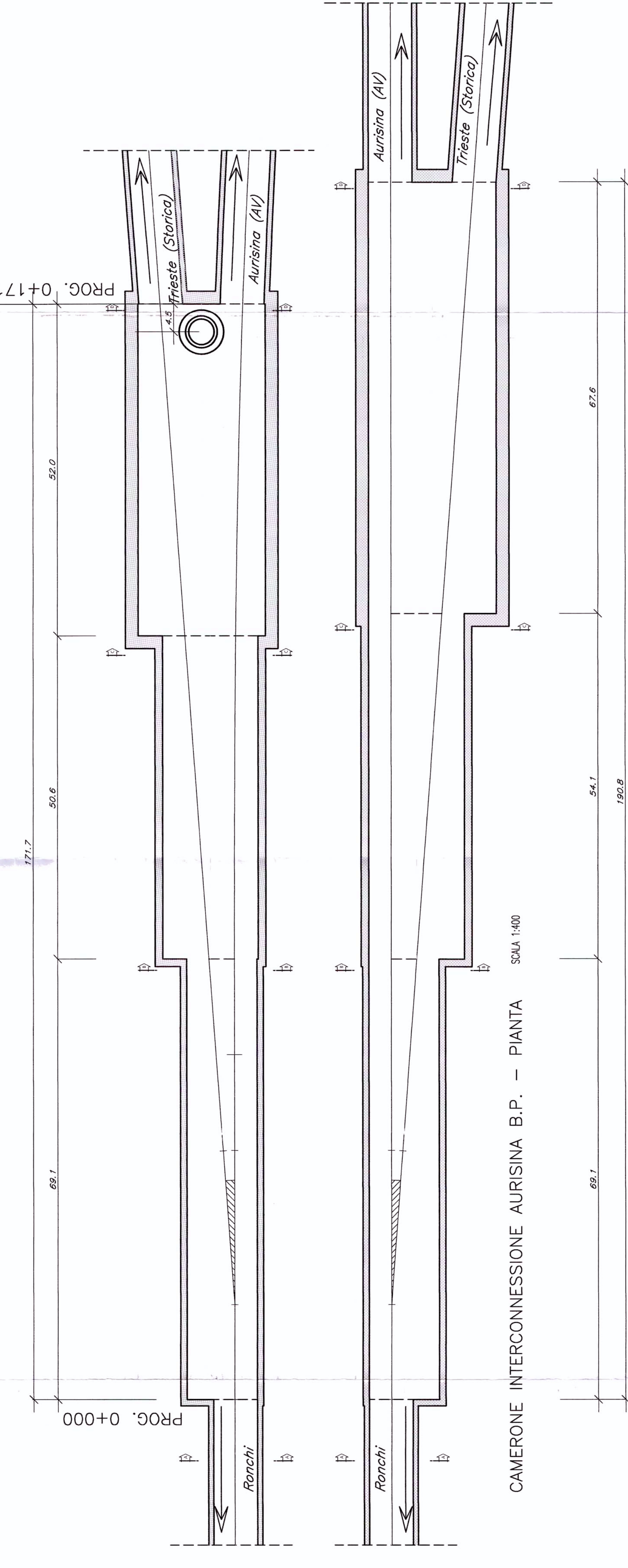
SEZIONE D - D
3° SEZIONE CAMERONE
SCALA 1:100



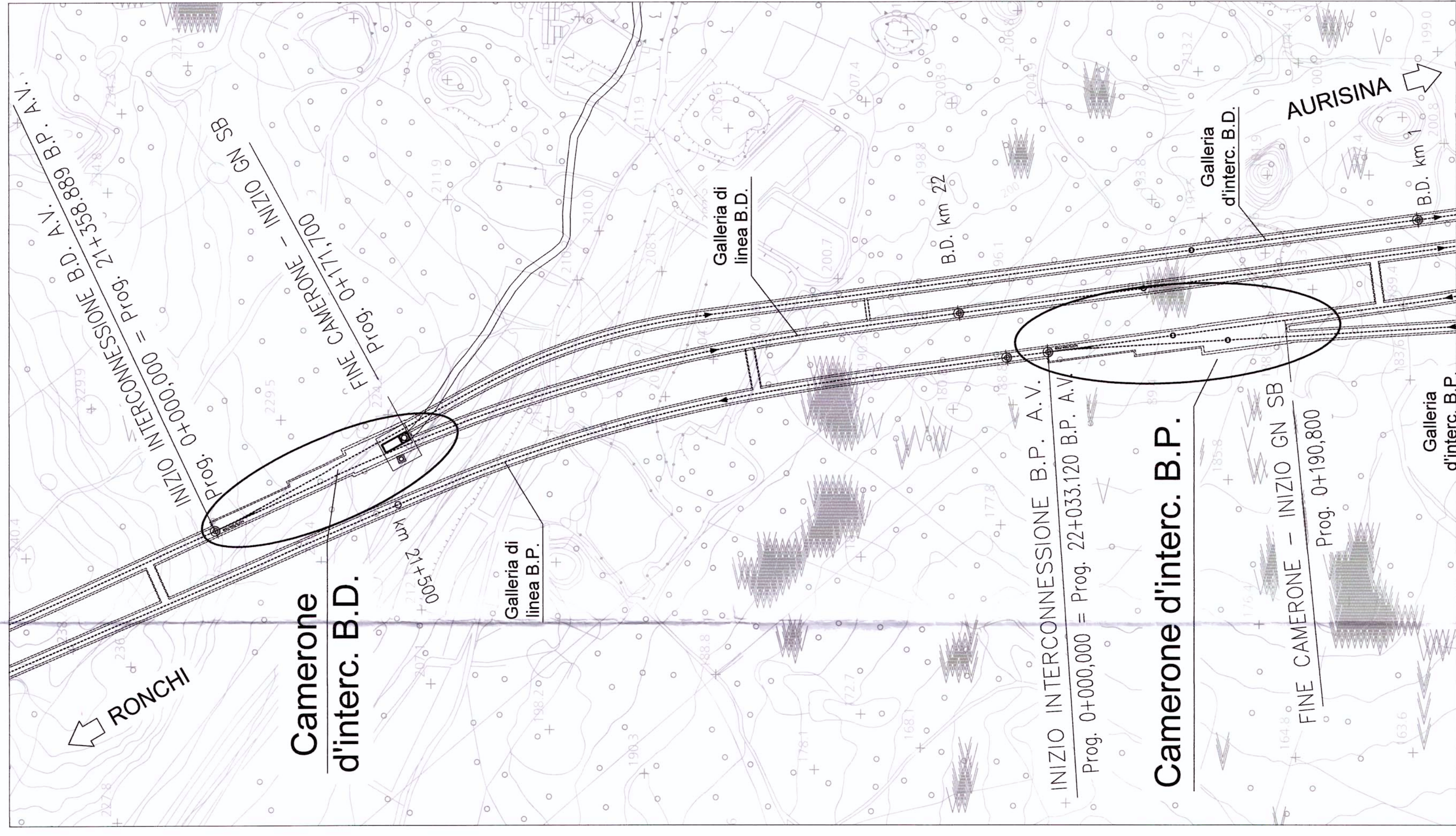
CAMERONE INTERCONNESSIONE AURISINA B.D. - PROFILO
SCALA 1:400



CAMERONE INTERCONNESSIONE AURISINA B.D. - PIANTA
SCALA 1:400



STRALCIO PLANIMETRICO



Sezioni di Camerone				
	1^	2^	3^	
Area libera (m)	2	74,4	109,5	159,8
Area netta (m)	2	92,0	137,2	205,8
Area scavo (m) (indicativa)	2	130,5	194,6	314,9

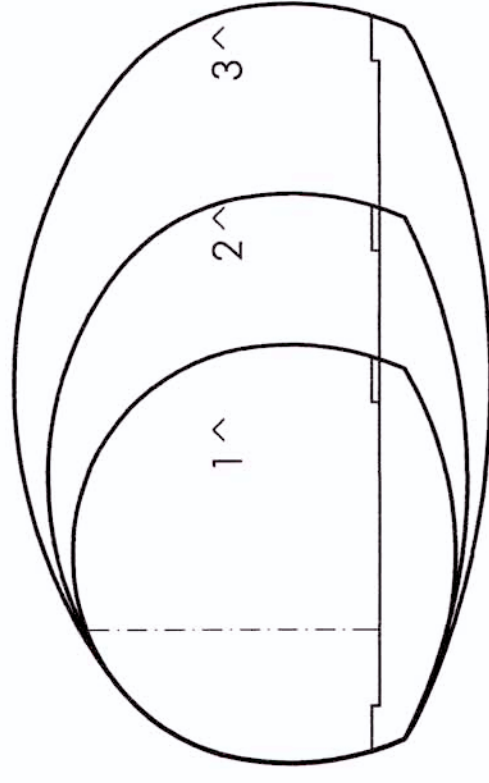
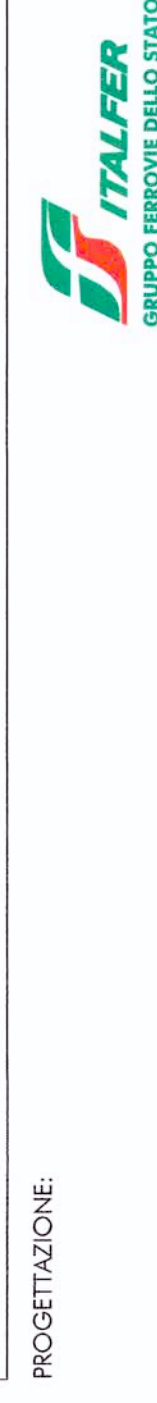


TABELLA MATERIALI
CLS STRUTTURALE
C 30/36
C 30/36 C.A.
B 45/50

NOTA:
GLI SPessori DELLE CARPENTERIE SONO INDICATIVI. IL DIMENSIONAMENTO EFFETTIVO DELLE OPERE SARÀ CURATO NELLE SUCCESSIVE FASI PROGETTUALI.



U.O.: GALLERIE

PROGETTO PRELIMINARE

NUOVA LINEA AV/AC VENEZIA - TRIESTE
TRATTA RONCHI - TRIESTE
OPERE PARTICOLARI: GALLERIE DI LINEA SUTTRATTA RONCHI-AURISINA
CAMERONE D'INTERCONNESSIONE BIVIO AURISINA
SEZIONI TIPO

SCALA: 1:100

COMMESSA	LOTTO	FASE	ENTE	TIPO DOC.	OPERAZIONE	PROG.	REV.
L344	00	R	07	MZ	GN0100	001	A

Rev.	Descrizione	Data	Verificata	Data	Approvata	Data	Autore	Data
A	EMISSIONE ESECUTIVA	05/05/2010	05/05/2010	05/05/2010	05/05/2010	05/05/2010		