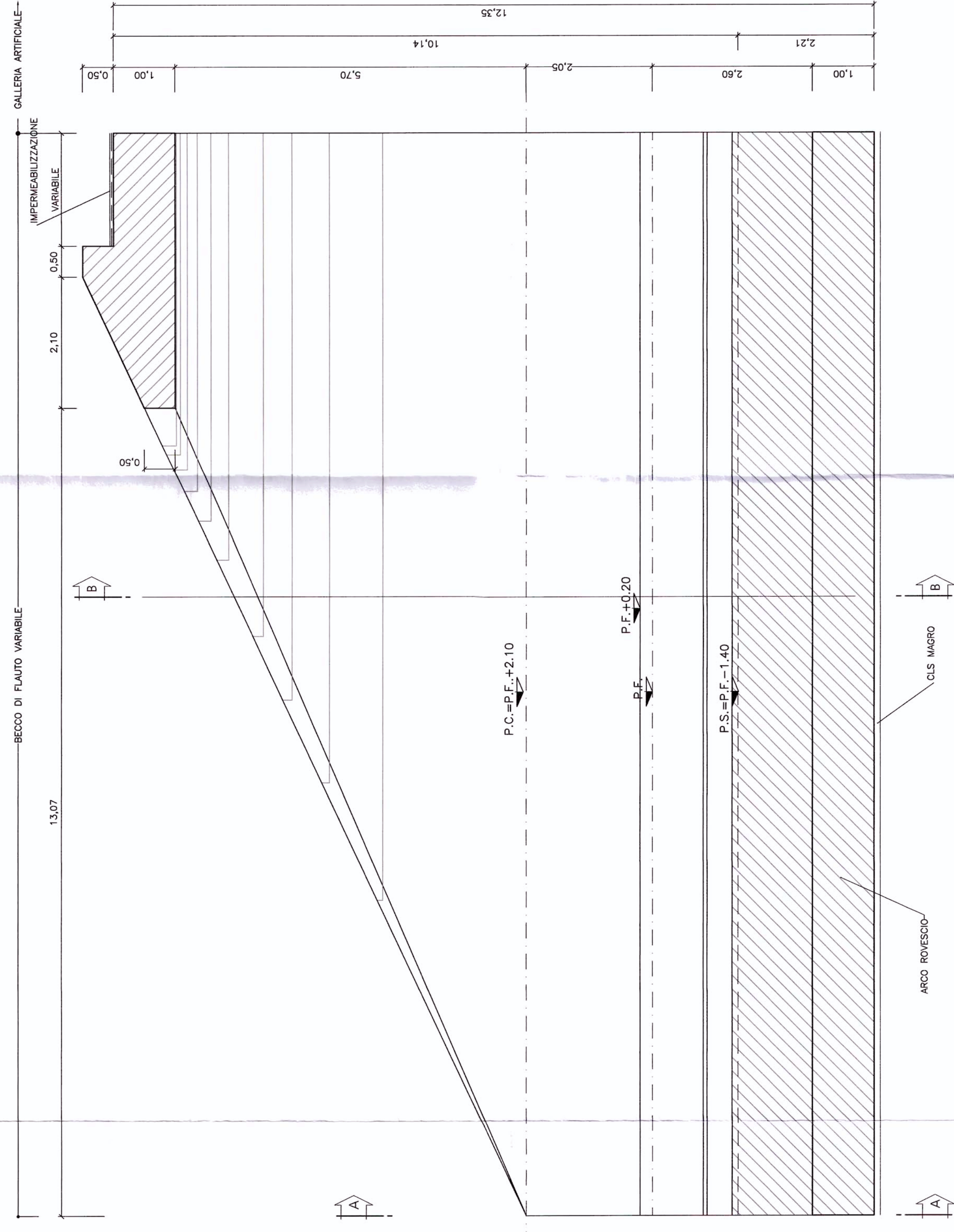


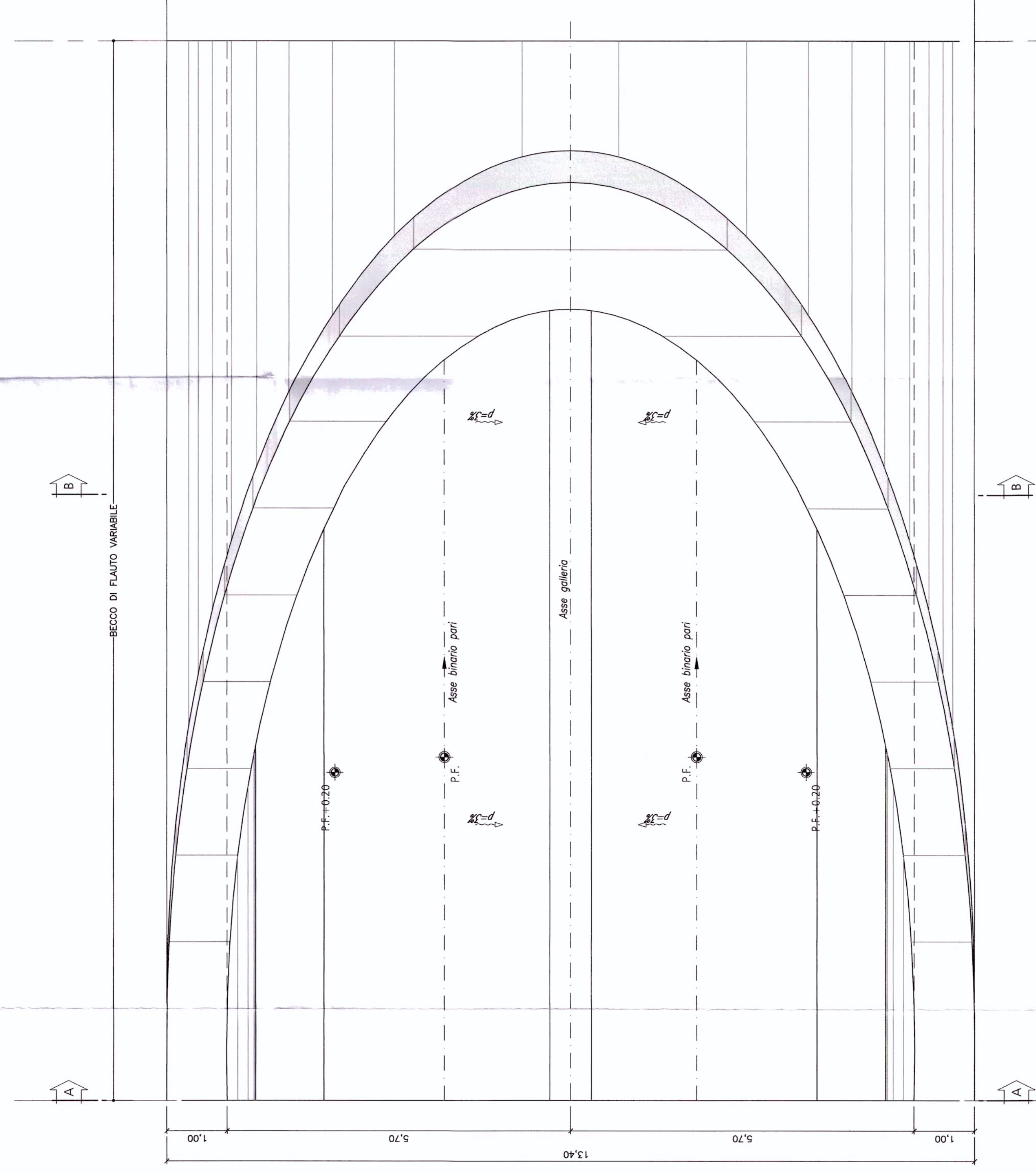
PROFILO LONGITUDINALE
SCALA 1:50

CARPENTERIA



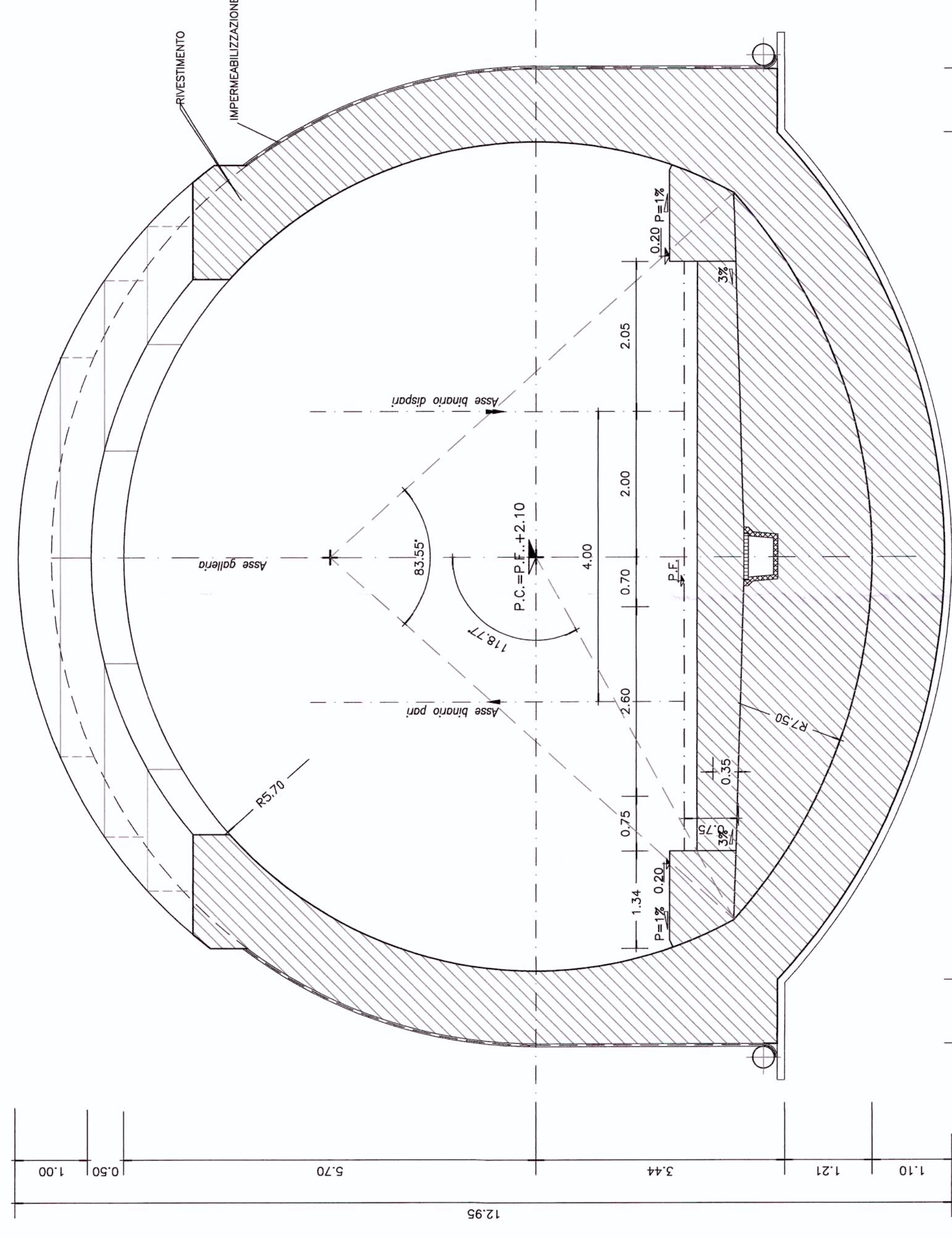
PIANTA
SCALA 1:50

CARPENTERIA



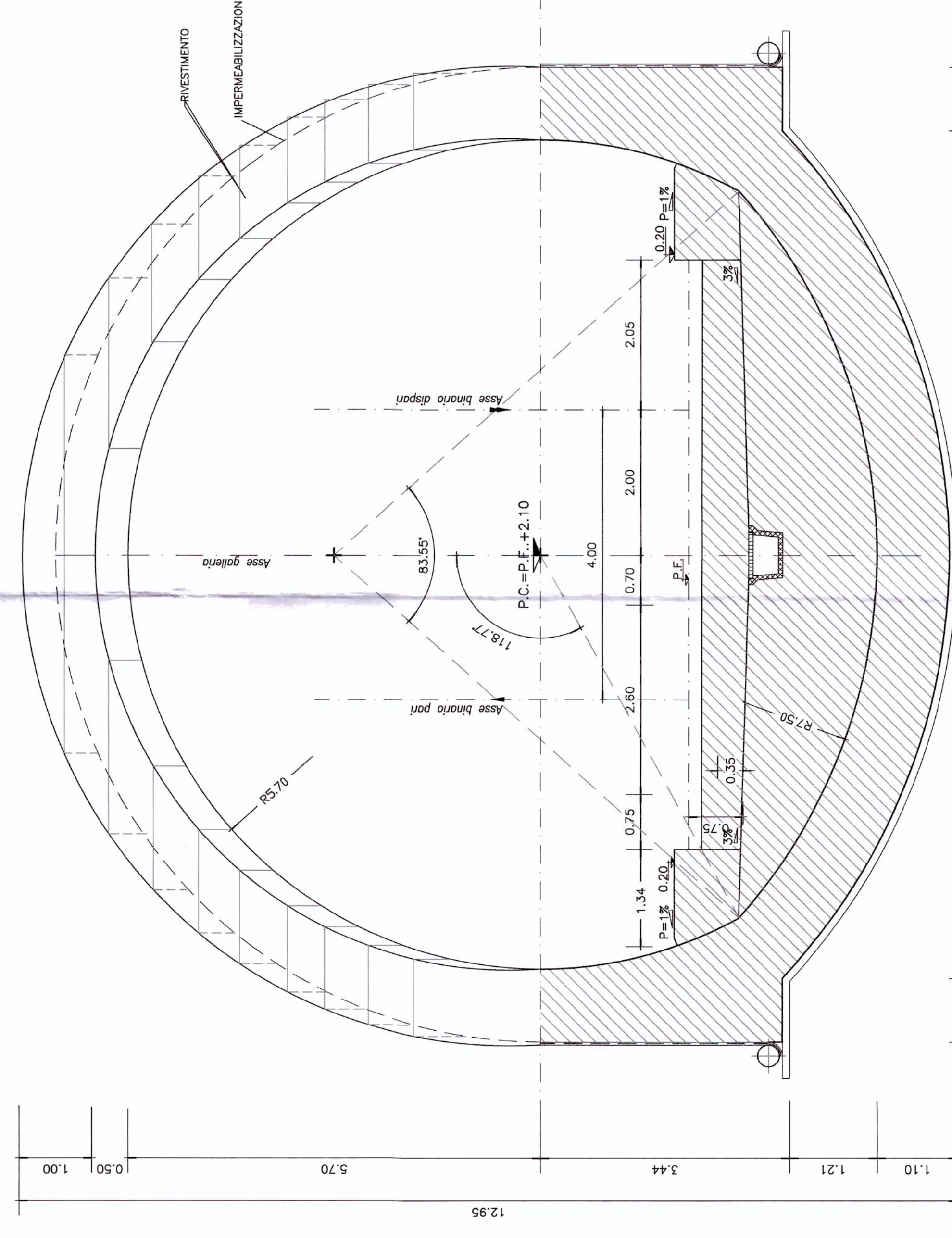
SEZIONE B-B
SCALA 1:50

CARPENTERIA

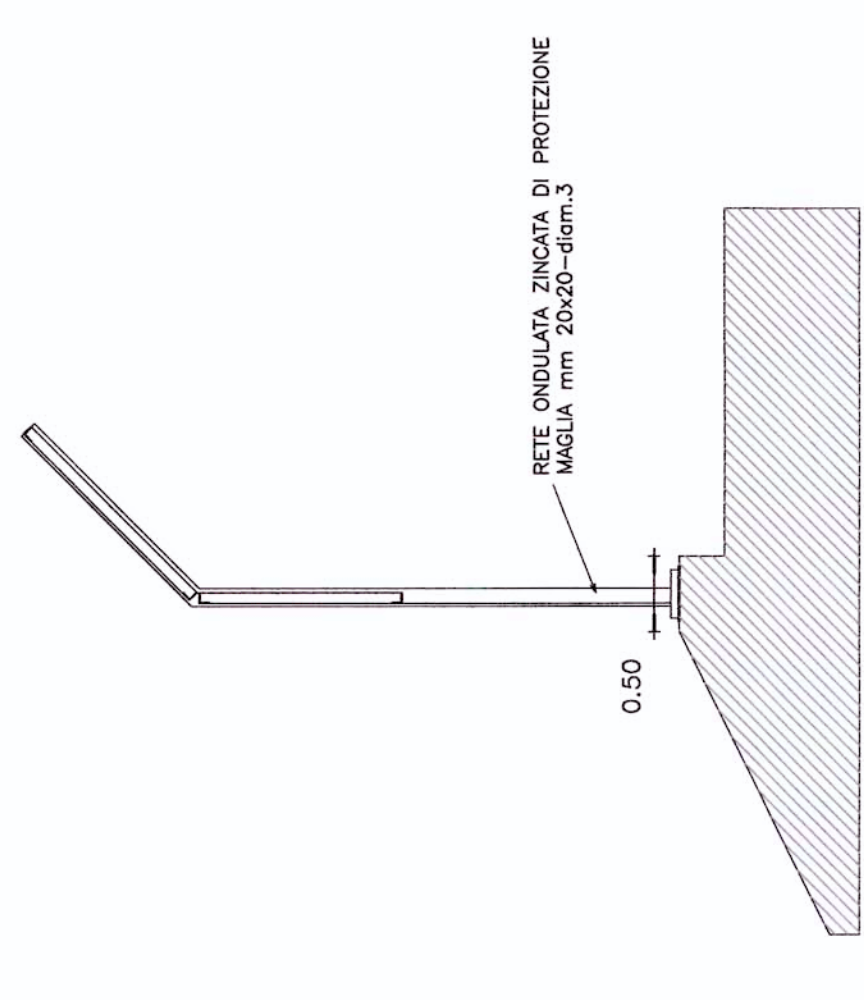


SEZIONE B-B
SCALA 1:50

CARPENTERIA



PARTICOLARE DEL DISPOSITIVO DI PROTEZIONE DELLA LINEA



NOTA:

GLI SPESSORI DELLE CARPENTERIE SONO INDICATIVI. IL DIMENSIONAMENTO EFFETTIVO DELLE OPERE VERRA' CURATO NELLE SUCCESSIVE FASI PROGETTUALI
PER LA SISTEMAZIONE DEL RIEMPIMENTO, MARCIAPIEDE E INTERNO DELLA SEZIONE SI VEDA L'ELABORATO: L344 01 R 07 MB GN000 001 A.dwg
NELLE SEZIONI IN CUI E' PREVISTO L'UTILIZZO DELLA CANALETTA DI SCOLO DELLE ACQUE L'IMPERMEABILIZZAZIONE SARA' ESEGUITA ANCHE IN ARCO ROVERSO.

TABELLA MATERIALI

CLS STRUTTURALE
C 35/45
ACCIAIO C.A.
B-450C

LEGENDA

P.C. Piano dei centri
P.F. Piano del ferro
P.S. Piano di scavo

COMITENTE:



PROGETTAZIONE:



U.O. : GALLERIE

PROGETTO PRELIMINARE

NUOVA LINEA AV/AC VENEZIA - TRIESTE
TRATTA RONCHI - TRIESTE
OPERE DI IMBOCCO
GALLERIE A DOPPIO BINARIO - PORTALE
CARPENTERIA

COMMESSA	LOTTO	FASE	ENTE	TIPO DOC.	ORIGINE/DESCRIZIONE	PROG.	REV.
L344	00	R	07	MB	GA0000	002	A

Rev.	Descrizione	Redatto	Data	Verificato	Data	Approvato	Data	Autore/Rev. Data
A	EMMISSIONE ESECUTIVA	[Signature]	06/2018	[Signature]	06/2018	[Signature]	06/2018	A. D'Amico 06/2018

SCALA	1:50
-------	------