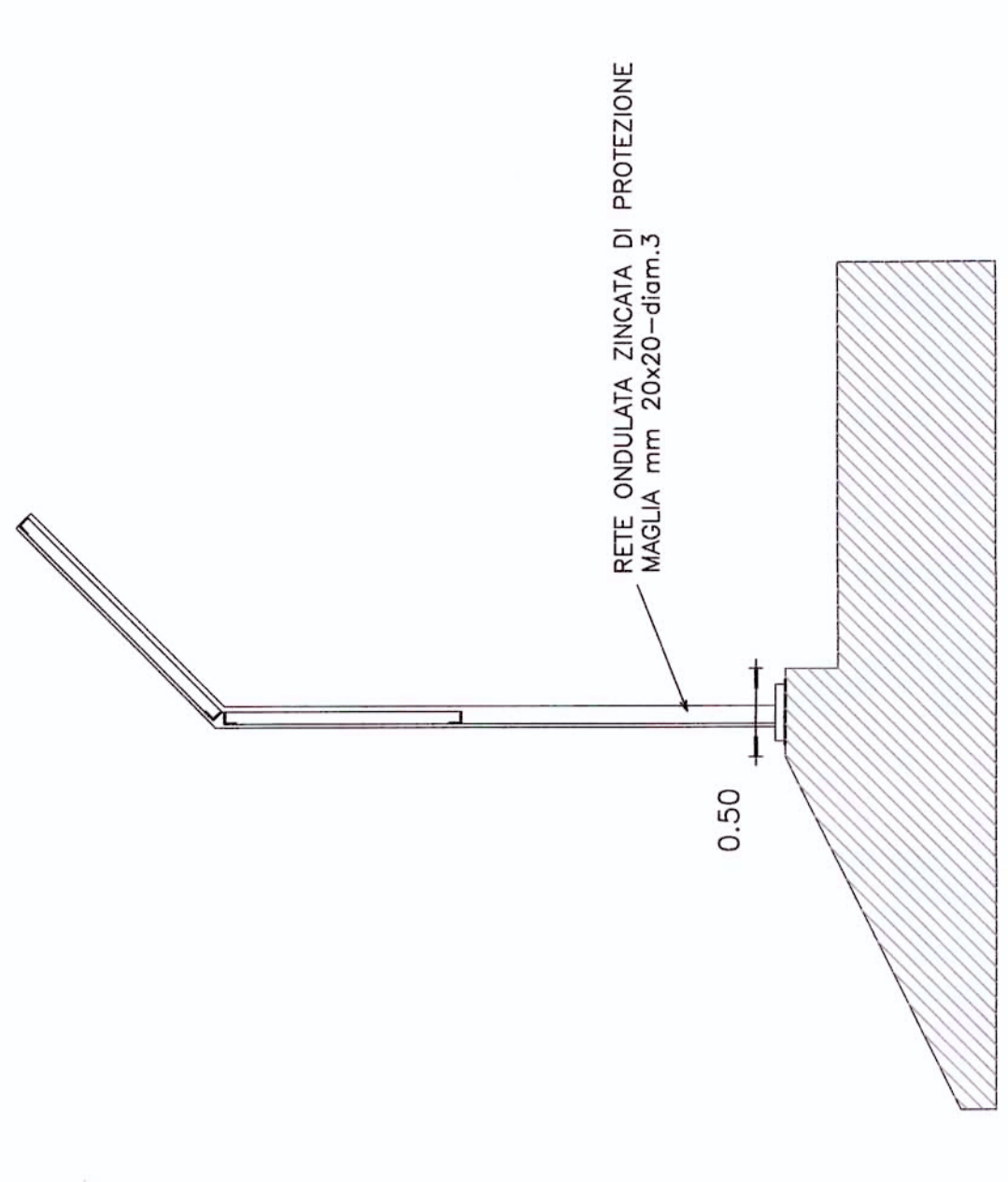
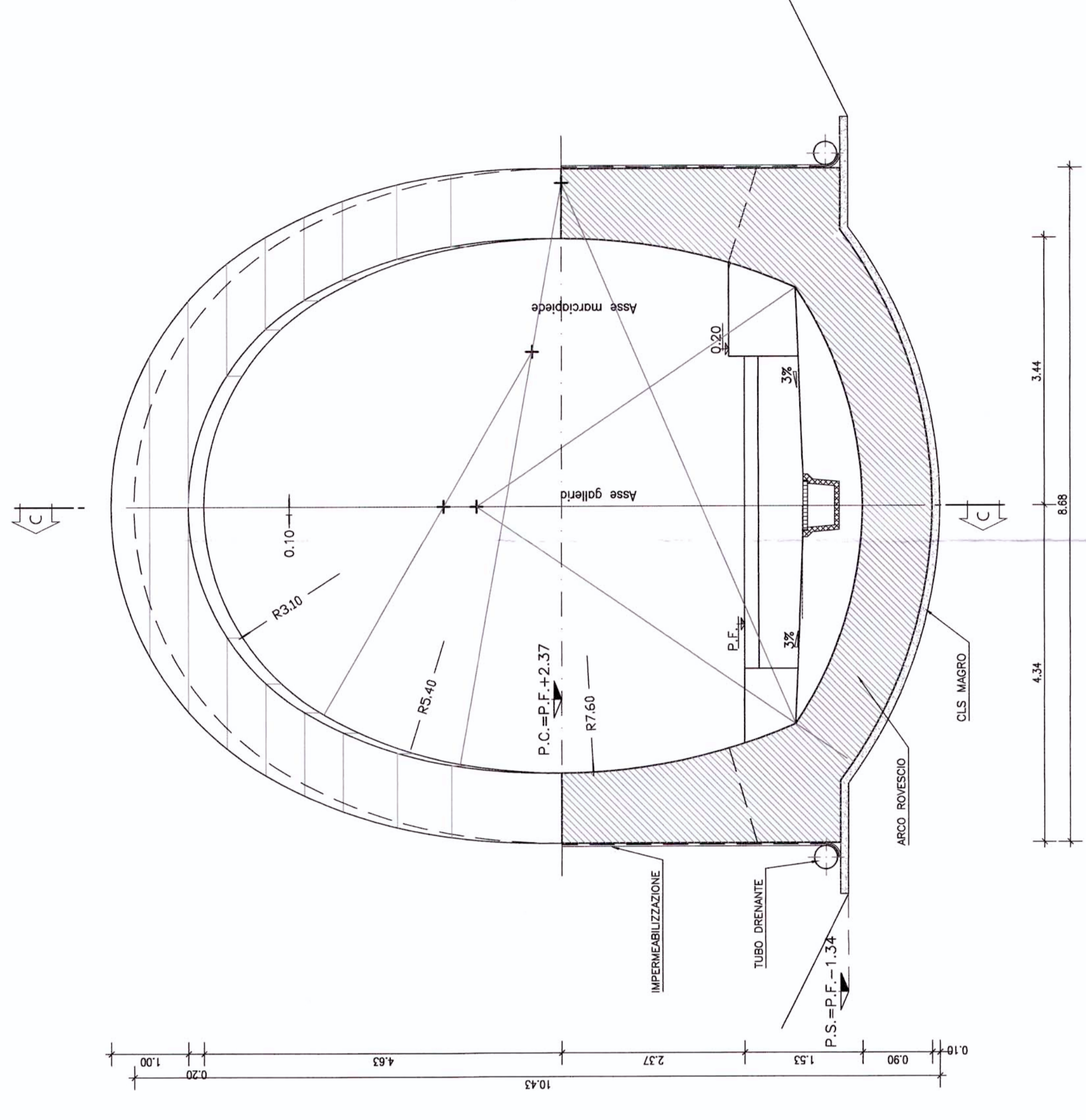


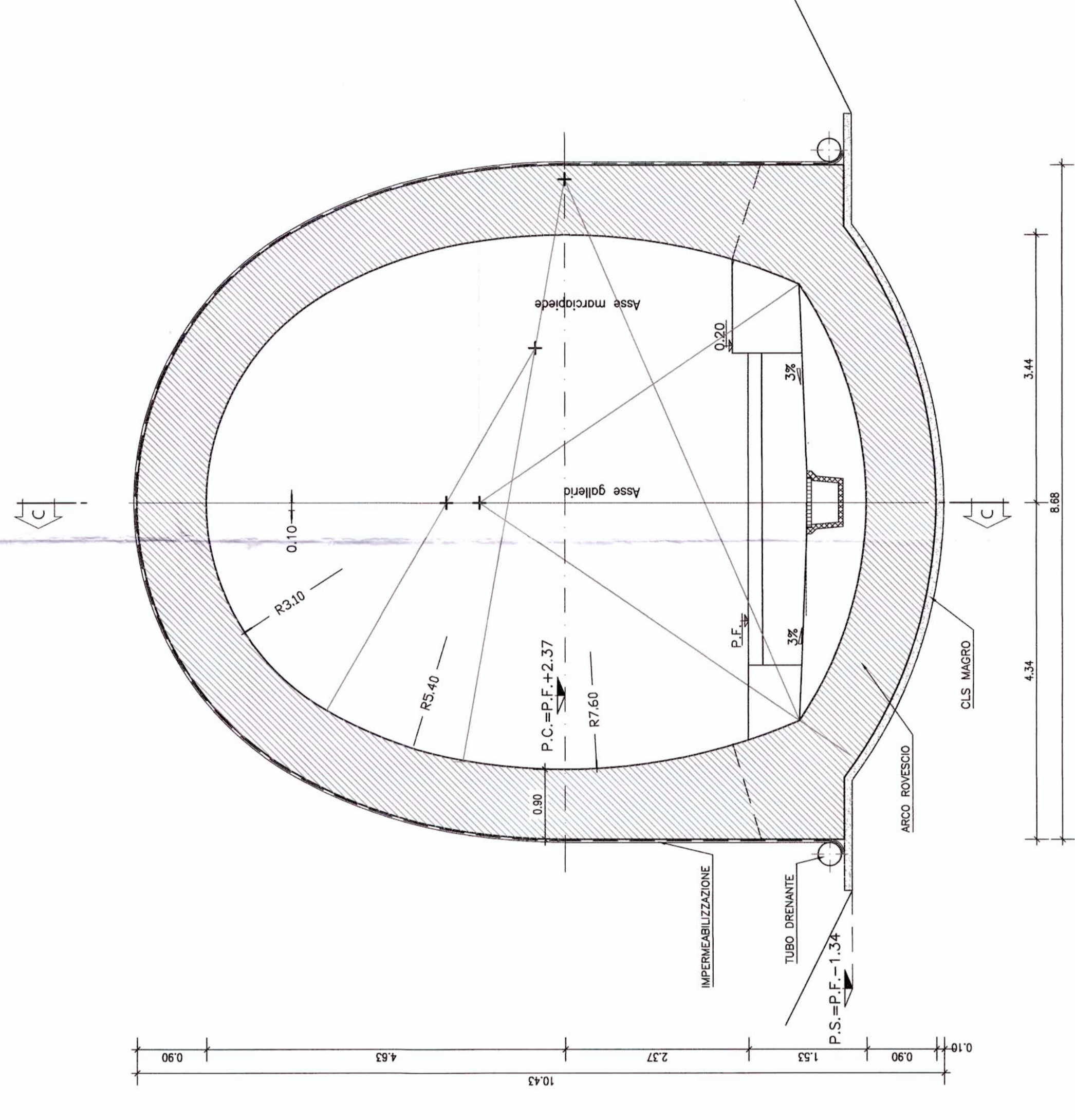
PARTICOLARE DEL DISPOSITIVO DI PROTEZIONE DELLA LINEA



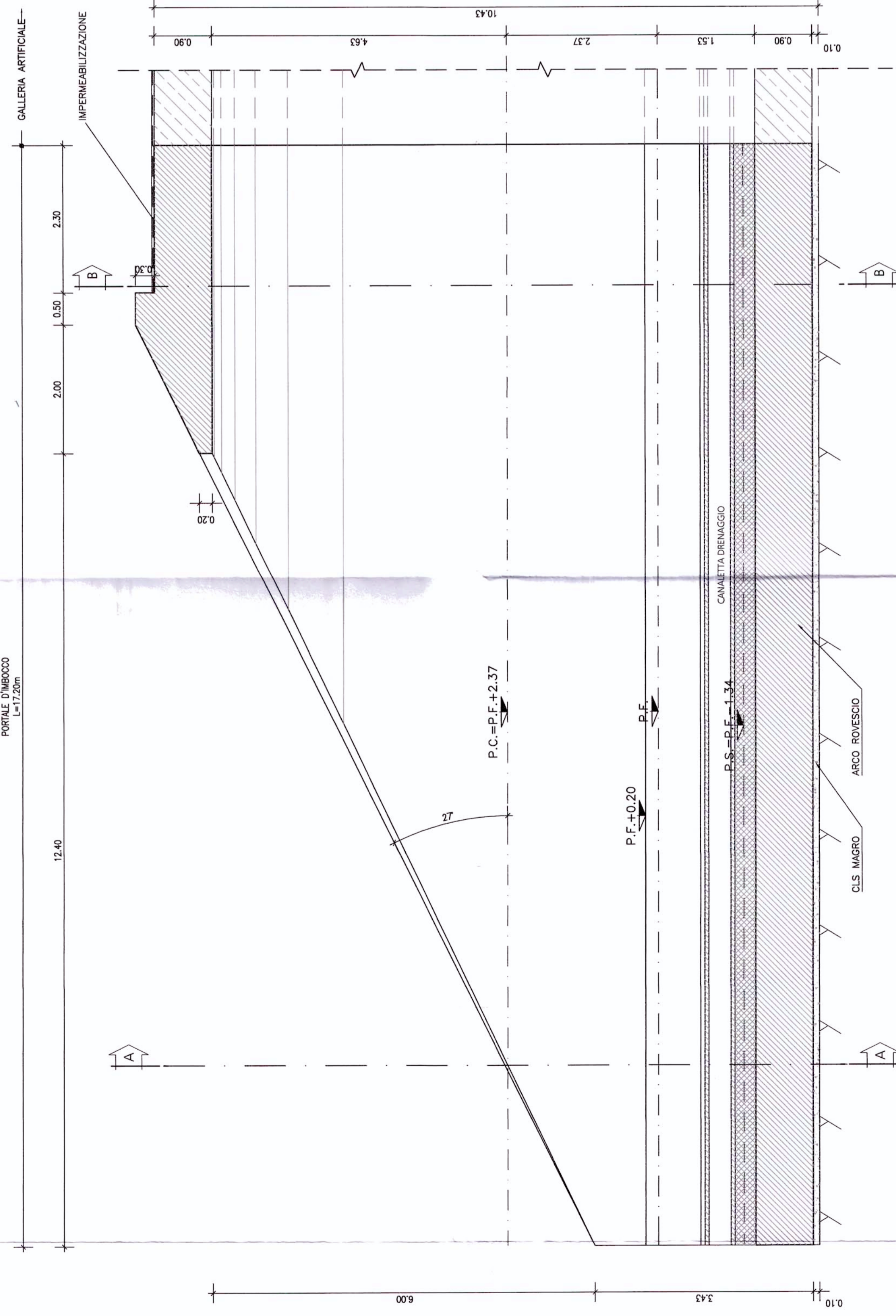
SEZIONE A-A
1:50



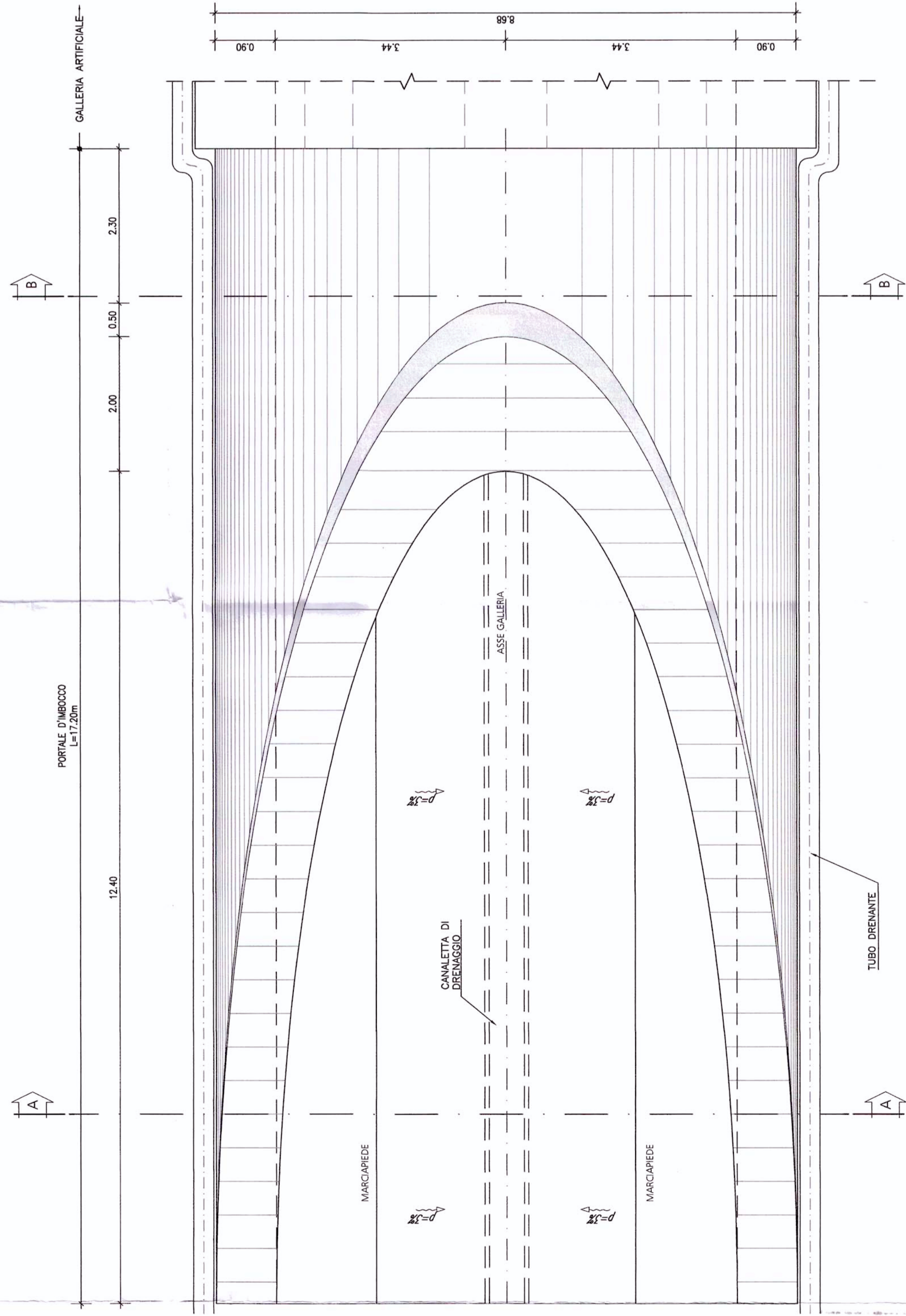
SEZIONE B-B
1:50



PROFilo LONGITUDINALE
1:50
CARPENTERIA



PIANTA
1:50
CARPENTERIA



NOTA:

GLI SPessori DELLE CARPENTERIE SONO INDICATIVI. IL DIMENSIONAMENTO EFFETTIVO DELLE OPERE VERRA' CURATO NELLE SUCCESSIVE FASI PROGETTUALI.
PER LA SISTEMAZIONE DEL RIVESTIMENTO, MASCHERARE E INTERNO DELLA SEZIONE SI VEDA L'ELABORATO: L.54/05 P.07 V.B. 01/06/00 001 A.dmg
NELLE SEZIONI IN CUI E' PREVISTO L'UTILIZZO DELLA CANALINETTA DI SCOLO DELLE ACQUE L'IMPERMEABILIZZAZIONE SARÀ ESEGUITA ANCHE IN ARCO INVERSO.

TABELLA MATERIALI

CLS STRUTTURALE
C 30/36
C 20/25
CLS C.A.
B 46/50

LEGENDA

P.C. Piano dei centri
P.F. Piano del ferro
P.S. Piano di scavo

COMITENTE:



PROGETTAZIONE:



U.O.: GALLERIE

PROGETTO PRELIMINARE

NUOVA LINEA AV/AC VENEZIA - TRIESTE
TRATTA RONCHI - TRIESTE
OPERE DI IMBOCCO
GALLERIE A SINGOLO BINARIO - PORTALE
CARPENTERIA

SCALA: 1:50

COMMESSA	LOTTO	FASE	ENTE	TIPO DOC.	OFF./DESCRIZIONE	PROG.	REV.
L.34/07	00	R	07	MB	GA0000	001	A
Rev.	Descrizione	Redatto	Verificato	Data	Approvato	Data	Autore/Rev. Data
A	EMISSIONE ESECUTIVA	10/01/07	10/01/07	10/01/07	10/01/07	10/01/07	10/01/07